

PARTS BOOK

KM-2300

모터 직결형, 고속 1본침 본봉
자동사절 재봉기

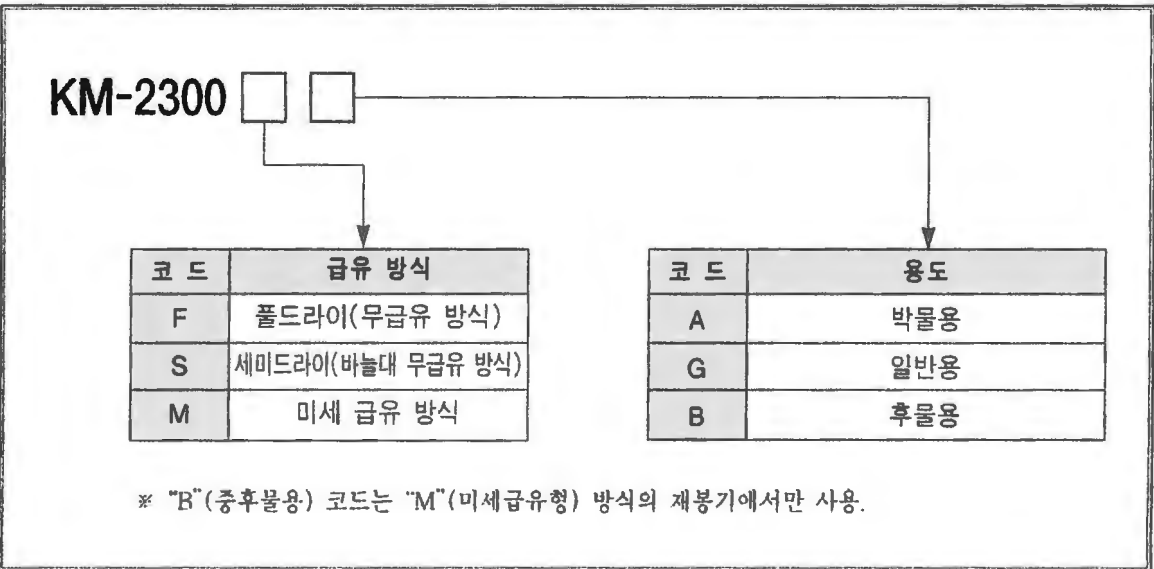
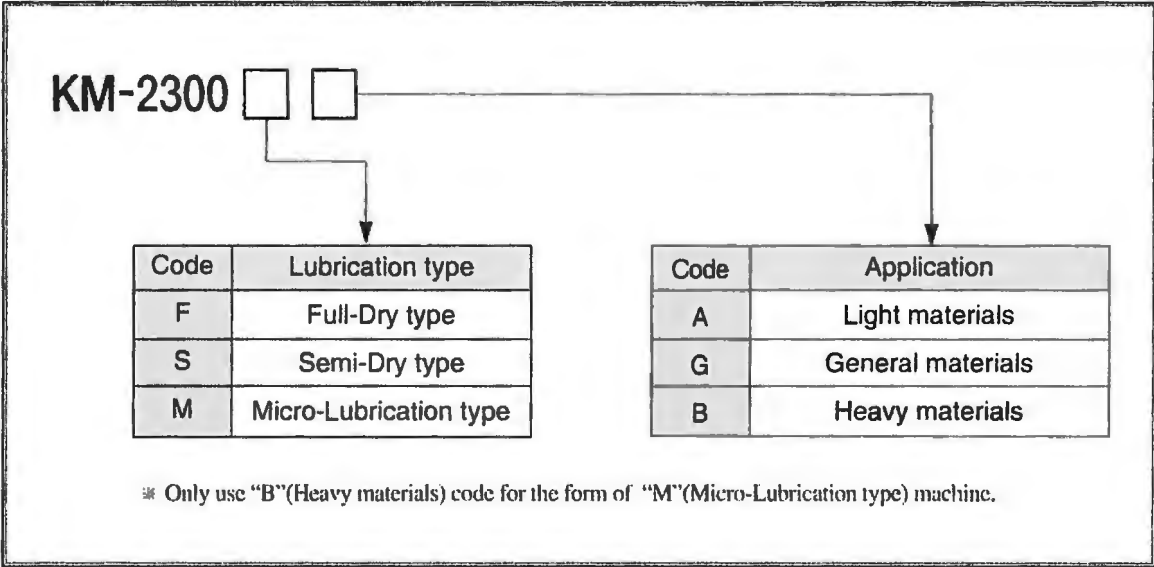
Direct Drive, High Speed,
1-Needle Lock Stitch Machine with
an Automatic Thread Trimmer



PME-060619

SUNSTAR MACHINERY CO., LTD.

From the library of: Superior Sewing Machine & Supply LLC





CONTENTS

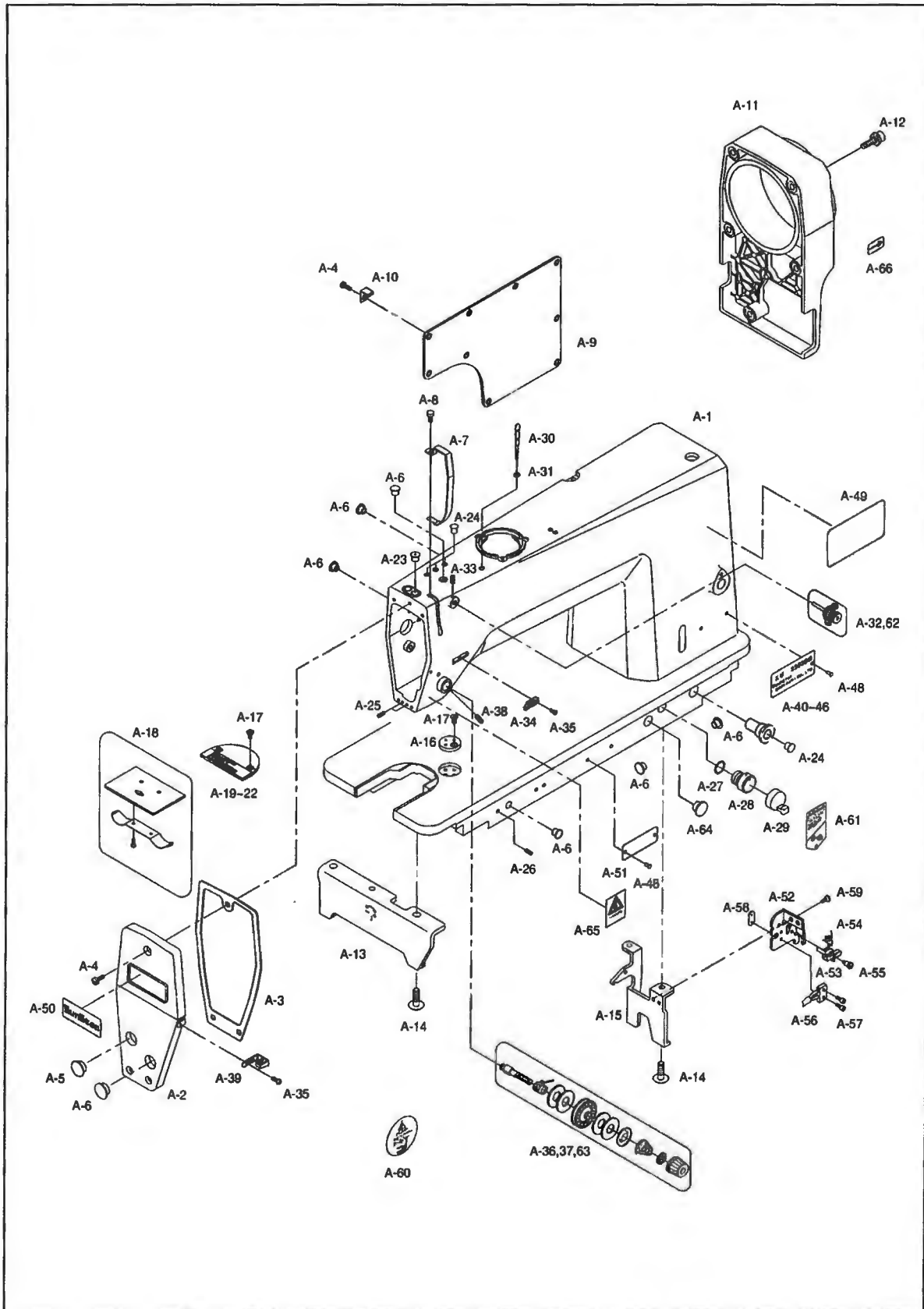
목 차

A	<i>Machine Body Parts</i> 두부외장 관계.....	4
B	<i>Upper Shaft & Needle Bar Mechanism</i> 상축, 실채기, 바늘대 관계.....	8
C	<i>Thread Winder Mechanism</i> 실감기 관계.....	12
D	<i>Feed Adjusting Mechanism</i> 피이드 조절 관계.....	14
E	<i>Lower Shaft Mechanism</i> 하축 관계.....	16
F	<i>Feed Mechanism</i> 피이드 관계.....	18
G	<i>Presser Foot & Tension Release Mechanism</i> 노루발 및 실눗추기 관계.....	20
H	<i>Lubrication Mechanism</i> 급유 관계.....	22
I	<i>Thread Trimmer Mechanism</i> 사절 관계.....	24
J	<i>Oil Pan & Knee Lifting Mechanism</i> 오일팬 및 무릎올림 관계.....	26
K	<i>Reverse Button Mechanism</i> 역진 버튼 관계.....	28
L	<i>Thread Wiper Mechanism</i> 와이퍼 관계.....	30
M	<i>Auto Knee Lifter Solenoid Mechanism (Option)</i> 자동무릎올림 관계 (옵션).....	32
N	<i>Accessories</i> 악세서리 관계.....	34

본 책자는 Parts Book으로 제작되었으므로 매뉴얼로 사용 불가합니다.
This is a parts book. It cannot be used as a manual.



Machine Body Parts 두부 외장 관계

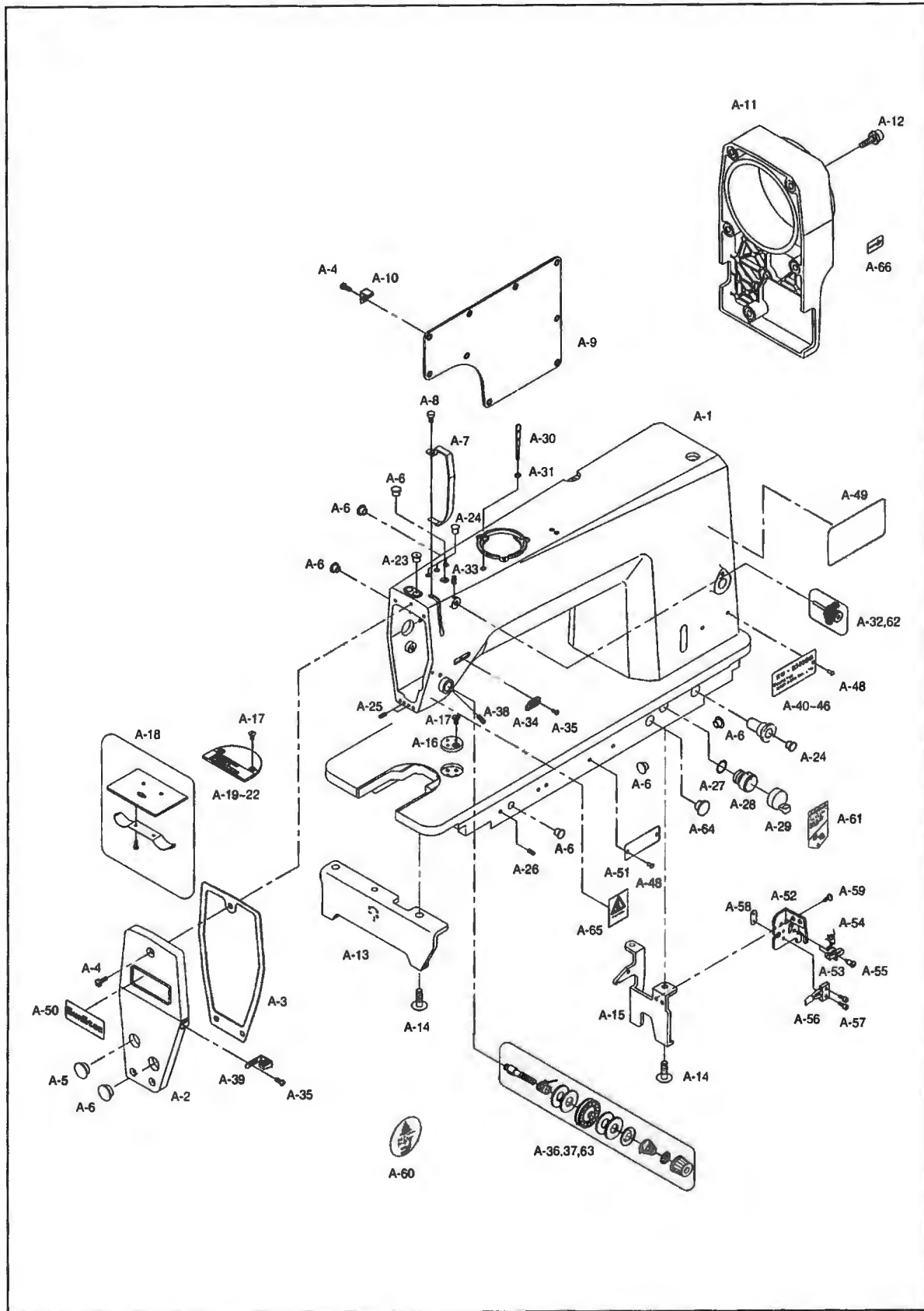




				Q'ty						
				FA	FG	SA	SG	MA	MG	MB
A-1	AS-000350-00	Arm · Bed	아암 베드	1	1	1	1	1	1	1
A-2	GP-000683-00	Face Plate	면판	1	1	1	1	1	1	1
A-3	GP-000775-00	Face Plate Gasket	면판 가스켓	1	1	1	1	1	1	1
A-4	SC-0524-1230	Screw [3/16" n=28 L=11]	캡나사	15	15	15	15	15	15	15
A-5	01-144R-1230	Face Plate Rubber Cap (L)	면판 고무 마개 (L)	1	1	1	1	1	1	1
A-6	01-110R-1230	Rubber Cap (M)	고무 마개 (M)	7	7	7	7	7	7	7
A-7	01-139C-2500	Thread Take-up Lever Cover	실채기 커버	1	1	1	1	1	1	1
A-8	SC-0548-7400	Screw [3/16" n=28]	실채기 커버 캡나사	1	1	1	1	1	1	1
A-9	GP-000785-00	Rear Cover	뒷뚜껑	1	1	1	1	1	1	1
A-10	01-142A-257A	Cord Holder "A"	코드 잡이 "A"	1	1	1	1	1	1	1



Machine Body Parts 두부 외장 관계

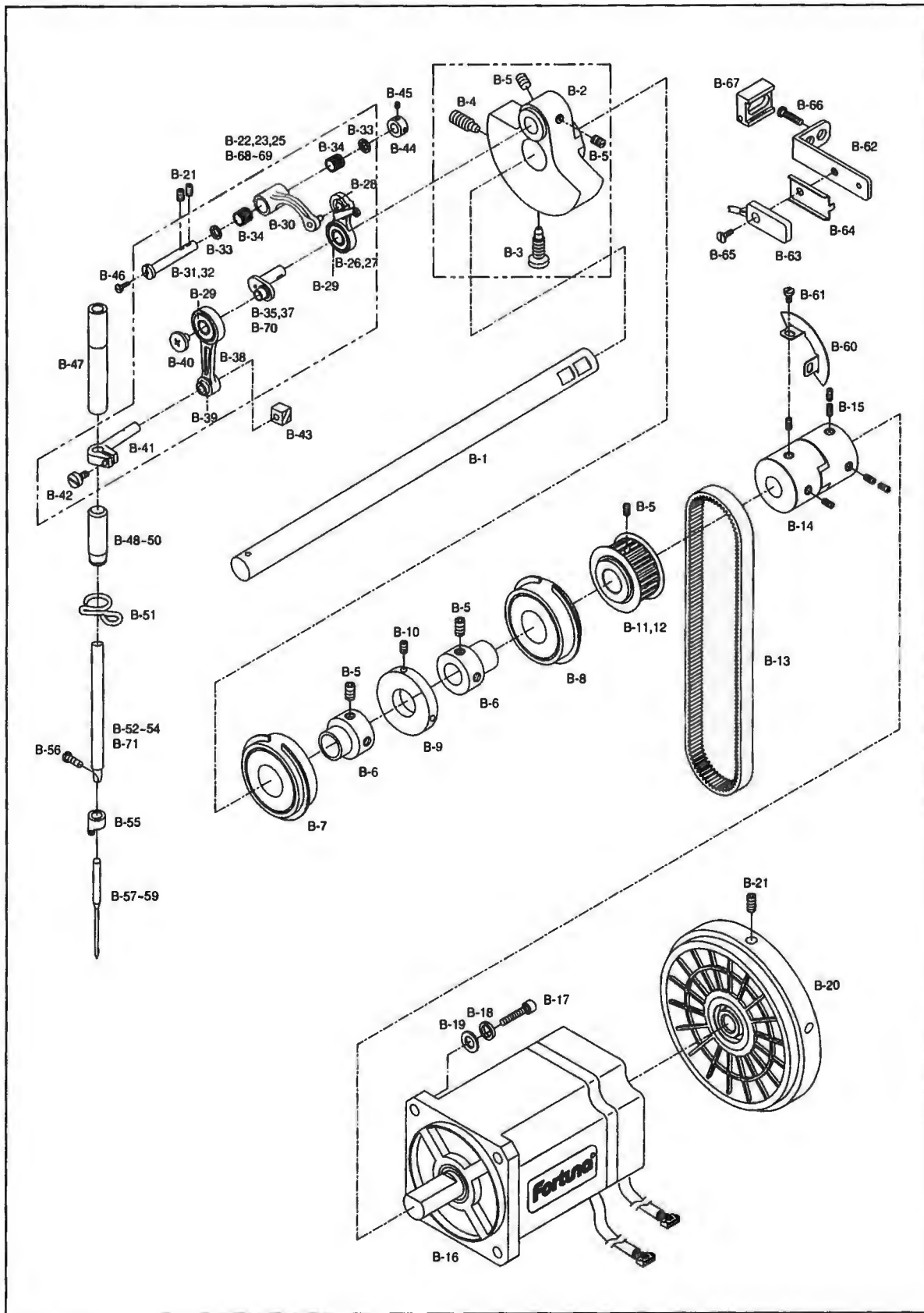




				Q'ty						
				FA	FG	SA	SG	MA	MG	MB
A-53	GP-000782-00	Safety Switch Plate	안전 스위치판	1	1	1	1	1	1	1
A-51	GP-000783-00	Safety Switch Spring	안전 스위치 스프링	1	1	1	1	1	1	1
A-55	SC-000077-00	Safety Switch Hinge Screw	안전 스위치 단나사	1	1	1	1	1	1	1
A-56	GP-001858-00	Safety Switch	안전 스위치	1	1	1	1	1	1	1
A-57	SC-000174-00	Screw [M2, l.=12]	안전 스위치 톱나사	2	2	2	2	2	2	2
A-58	GP-000784-00	Safety Switch Sub Bracket	안전 스위치 보조 브라켓	1	1	1	1	1	1	1
A-59	SC-0175-1230	Screw [11/64" n=40]	안전 스위치 베이스 톱나사	2	2	2	2	2	2	2
A-60	GP-002955-00	Oil Caution Label	오일 주유 경고 라벨			1	1	1	1	1
A-61	GP-004709-00	Deflation Bushing Cap Caution Label	공기 구멍 마개 경고 라벨	1	1	1	1	1	1	1
A-62	AS-001571-00	Sub Upper Thread Tension Control Ass'y	보조 실조절 장치 (조)	1	1	1	1	1	1	1
A-63	40-004A-257U	Thread Tension Control Ass'y (Light)	실조절 장치 (조) : 박물용	1		1		1		
A-64	01-012R-3710	Rubber Cap	메드 고무 마개	1	1	1	1	1	1	1

B

Upper Shaft & Needle Bar Mechanism 상축, 실채기, 바늘대 관계





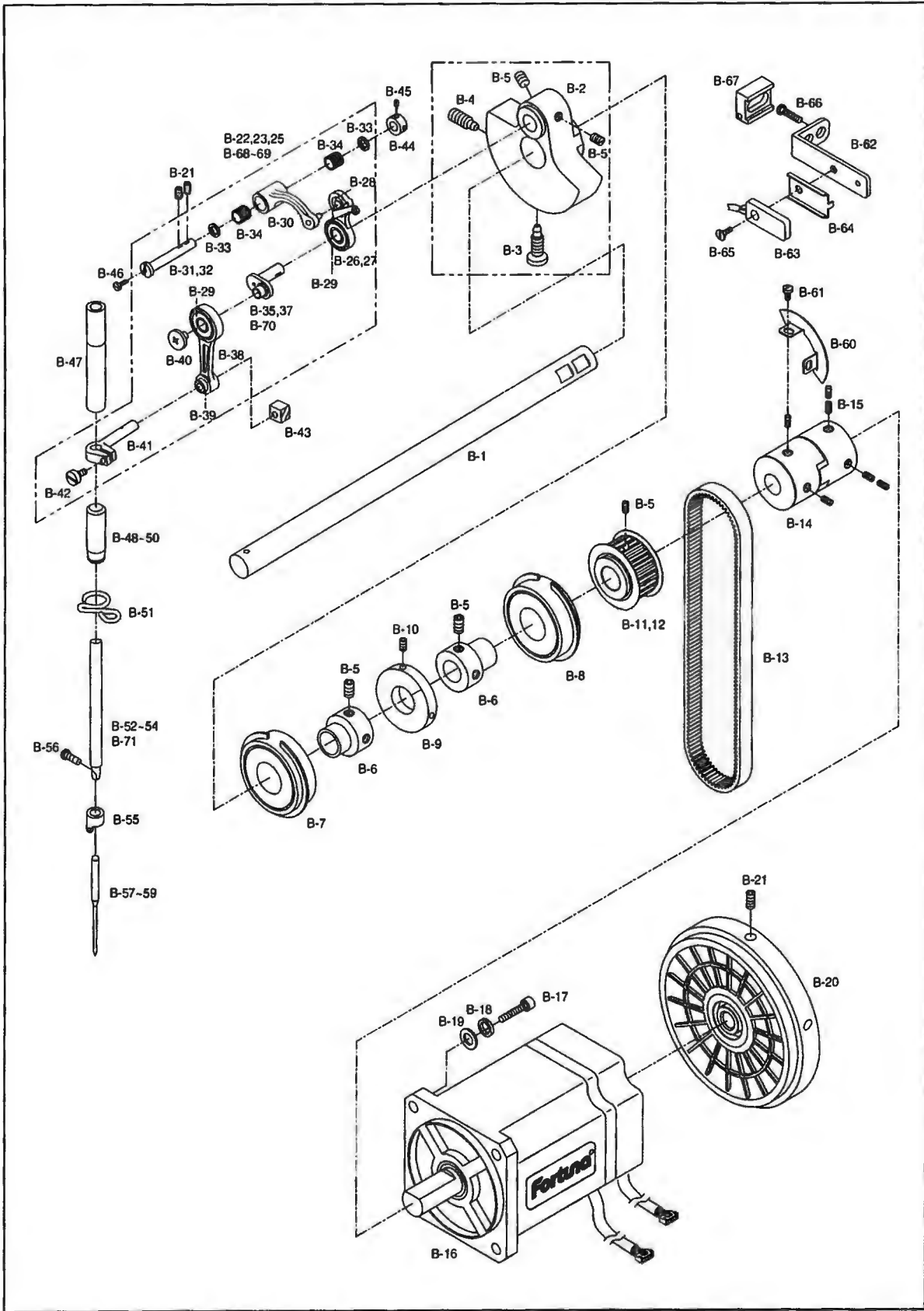
No.	Parts No.	Name of Parts	품명	Q'ty							Remarks
				FA	FG	SA	SG	MA	MG	MB	
B-1	GP-000787-00	Upper Shaft	상축	1	1	1	1	1	1	1	
B-2	GP-000786-00	Link Cam	링크캠	1	1	1	1	1	1	1	
B-3	SC-0535-3710	Screw (A) [9/32" n=28, L=16]	링크캠 고정나사 (A)	1	1	1	1	1	1	1	
B-4	SC-0112-2302	Screw (B) [9/32" n=28, L=16]	링크캠 고정나사 (B)	1	1	1	1	1	1	1	
B-5	SC-A308-4517	Screw [1/4" n=40, L=6]	고정나사	8	8	8	8	8	8	8	
B-6	GP-000798-00	Main Shaft Bearing Support	상축 베어링 붓심	2	2	2	2	2	2	2	
B-7	02-019A-2070	Bearing [6204ZZC3NR]	상축 큰 베어링	1	1	1	1	1	1	1	
B-8	02-016A-106L	Bearing [6304ZZC3NR]	상축 중 베어링	1	1	1	1	1	1	1	
B-9	GP-006302-00	Bobbin Winder Driving Wheel	실감기 구동 휠	1	1	1	1	1	1	1	
B-10	SC-0499-1230	Screw [11/64" n=40, L=4]	실감기 구동 휠 고정나사	2	2	2	2	2	2	2	
B-11	GP-001948-00	Timing Pulley-Upper-A Type	타이밍 풀리-상-S5M-A형	1	1	1	1	1	1	1	*01
B-12	GP-001974-00	Timing Pulley-Upper-O Type	타이밍 풀리-상-S5M-O형	1	1	1	1	1	1	1	*01
B-13	BE-000008-00	Timing Belt	타이밍 벨트	1	1	1	1	1	1	1	
B-14	GP-001499-00	Coupling	커플링	1	1	1	1	1	1	1	
B-15	08037SC-120D	Screw [M6, L=8]	커플링 고정나사	6	6	6	6	6	6	6	
B-16	M7-000027-00	Motor-Hollow	모터-양축	1	1	1	1	1	1	1	
B-17	02-020S-120D	Screw [M5, L=25]	모터 쉘나사	4	4	4	4	4	4	4	
B-18	07-011W-1230	Spring Washer	모터 고정나사 스프링와셔	4	4	4	4	4	4	4	
B-19	10-020W-2700	Washer	모터 고정나사 와셔	4	4	4	4	4	4	4	
B-20	AS-000255-00	Pulley	풀리	1	1	1	1	1	1	1	
B-21	SC-0317-2700	Screw [15/64" n=28, L=7.5]	풀리 고정나사	4	4	4	4	4	4	4	
B-22	AS-000333-00	Thread Take-up Lever Ass'y (Full-Dry,General)	실채기(조) [무급유,일반용]	1			1				
B-23	AS-000334-00	Thread Take-up Lever Ass'y (Micro,General)	실채기(조) [미세급유,일반용]							1	
B-25	AS-000336-00	Thread Take-up Lever Ass'y (Heavy)	실채기(조) [후물용]								1
B-26	GP-000791-00	Thread Take-up (General)	실채기(일반용)	1	1	1	1	1	1	1	
B-27	GP-001422-00	Thread Take-up (Heavy)	실채기(후물용)								1
B-28	BR-000040-00	Bearing [605DD]	실채기(상) 베어링	1	1	1	1	1	1	1	
B-29	01A142S-811H	Bearing [608DD]	실채기(하) 베어링	2	2	2	2	2	2	2	
B-30	GP-000792-00	Thread Take-up Crank	실채기 크랭크	1	1	1	1	1	1	1	
B-31	GP-000793-00	Thread Take-up Crank Shaft	실채기 크랭크축					1	1	1	
B-32	GP-001535-00	Thread Take-up Crank Shaft(Full-Dry)	실채기 크랭크축(무급유)	1	1	1	1				
B-33	GP-000794-00	Bearing Support	베어링 가이드	2	2	2	2	2	2	2	
B-34	09A015S-811H	Bearing [KT 71010]	실채기 크랭크축 니들베어링	2	2	2	2	2	2	2	
B-35	GP-000795-00	Needle Bar Crank(General)	바늘대 크랭크(일반용)		1		1		1		
B-37	GP-001524-00	Needle Bar Crank(Heavy)	바늘대 크랭크(후물용)								1
B-38	G1-000796-00	Needle Bar Crank Rod	바늘대 크랭크 로드	1	1	1	1	1	1	1	
B-39	GP-000797-00	Needle Bar Crank Rod Bushing	바늘대 크랭크 로드 붓심	1	1	1	1	1	1	1	
B-40	08-507S-123A	Screw [9/64" n=40]	바늘대 크랭크 원나사	1	1	1	1	1	1	1	
B-41	GP-001553-00	Needle Bar Holder	바늘대 잡이	1	1	1	1	1	1	1	
B-42	SC-0128-7400	Screw [9/64" n=40]	바늘대 잡이 쉘나사	1	1	1	1	1	1	1	
B-43	04S106S-306H	Slide Block	바늘대 안내 블록	1	1	1	1	1	1	1	
B-44	CL-000018-00	Thrust Collar[D=φ7, W=8]	실채기 크랭크 축 카라	1	1	1	1	1	1	1	
B-45	SC-0176-1230	Screw [11/64" n=40]	실채기 크랭크 축 카라 고정나사	2	2	2	2	2	2	2	
B-46	SC-0120-1230	Screw [9/64" n=40]	그리스 마개나사	1	1	1	1				
B-47	GP-000766-00	Needle Bar Bushing, Upper	바늘대 상붓심	1	1	1	1	1	1	1	
B-48	GP-000767-00	Needle Bar Bushing, Lower(Micro Lubrication)	바늘대 하붓심(미세급유)						1	1	
B-49	GP-000768-00	Needle Bar Bushing, Lower(Full-Dry)	바늘대 하붓심(무급유)	1	1	1	1				
B-50	GP-001566-00	Needle Bar Bushing, Lower(Heavy)	바늘대 하붓심(후물용)								1
B-51	04-004C-2500	Thread Guide for Needle Bar Bushing	바늘대 하붓심 실안내	1	1	1	1	1	1	1	
B-52	GP-001110-00	Needle Bar(Micro Lubrication)	바늘대(미세급유)								1

*01 : Selective Part (선택부품)



Upper Shaft & Needle Bar Mechanism

상축, 실채기, 바늘대 관계



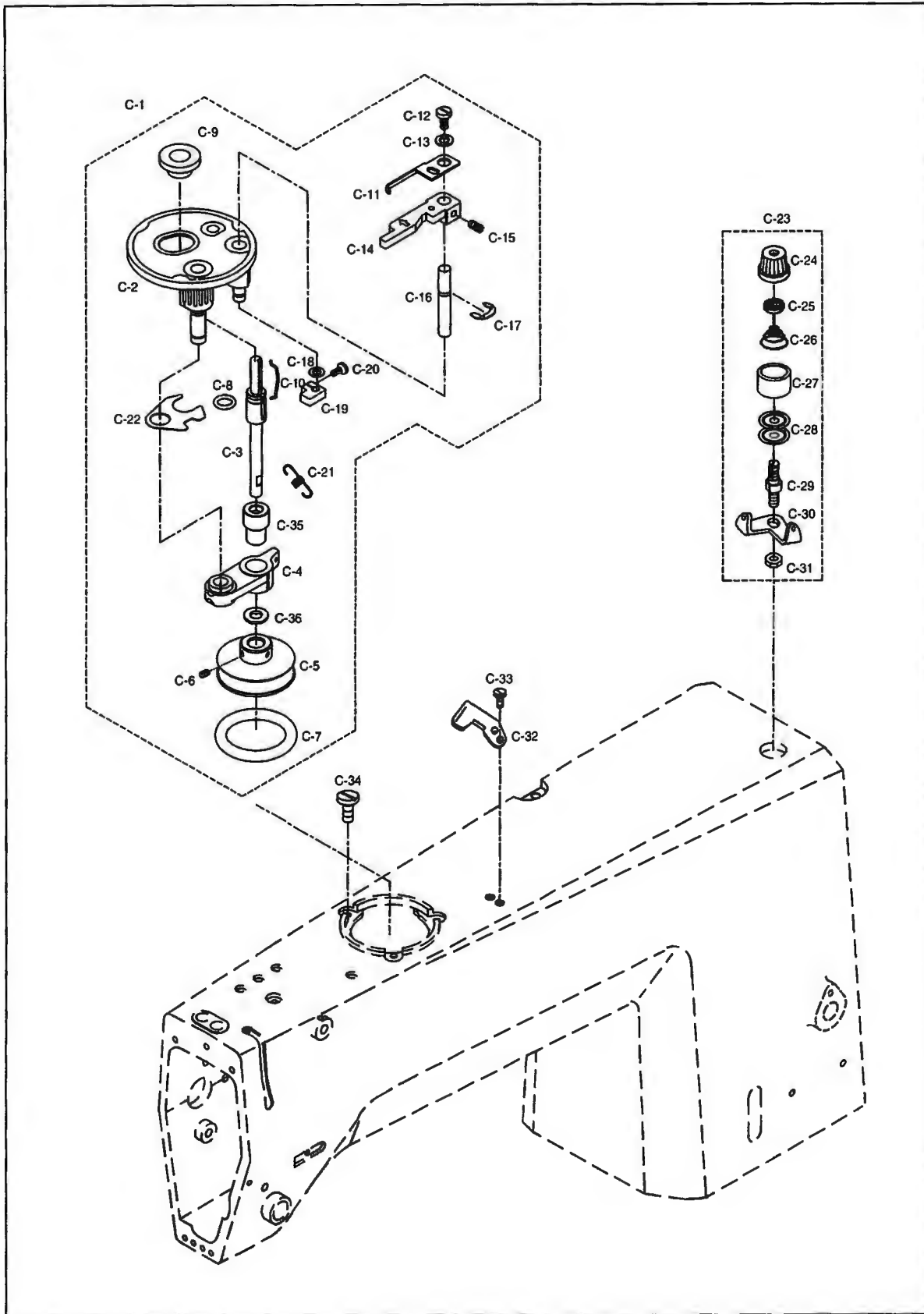


No.	Parts No.	Name of Parts	품명	Q'ty							Remarks
				FA	FG	SA	SG	MA	MG	MB	
B-53	GP-001420-00	Needle Bar (Heavy)	바늘대(후물용)							1	
B-54	GP-001678-00	Needle Bar (Full-Dry)	바늘대(무급유)	1	1	1	1				
B-55	04-106C-250A	Needle Bar Thread Guide	바늘대 실안내	1	1	1	1	1	1	1	
B-56	SC-A131-4522	Screw [1/8" n=44]	바늘 고정나사	1	1	1	1	1	1	1	
B-57	-	Needle (DB×15F(KN) #11)	바늘(박물용)	1		1		1			
B-58	-	Needle (DB×1 #14)	바늘(일부용)		1		1		1		
B-59	-	Needle (DB×1 #21)	바늘(후물용)							1	
B-60	GP-000835-00	Sync. Sensor Slit	센서 감지판	1	1	1	1	1	1	1	
B-61	SC-000078-00	Screw [MG]	센서 감지판 쉘나사	2	2	2	2	2	2	2	
B-62	GP-000836-00	Sync. Sensor Base	센서 베이스	1	1	1	1	1	1	1	
B-63	15-027A-2070	Sync. Sensor	센서	1	1	1	1	1	1	1	
B-64	15-028C-2070	Sensor Bracket	센서 브라켓	1	1	1	1	1	1	1	
B-65	03010MC-4135	Screw [M3, L=10]	센서 쉘나사	1	1	1	1	1	1	1	
B-66	SC-0523-1230	Screw [3/16" n=28]	센서 베이스 쉘나사	2	2	2	2	2	2	2	
B-67	GP-002481-00	Cable Guide Rubber	케이블 가이드 고무	1	1	1	1	1	1	1	
B-68	AS-001577-00	Thread Take-up Lever Ass'y (Full-Dry, Light)	실채기(조) [무급유,박물용]	1		1					
B-69	AS-001578-00	Thread Take-up Lever Ass'y (Micro, Light)	실채기(조) [미세급유,박물용]					1			
B-70	GP-005850-00	Needle Bar Crank(Light)	바늘대 크랭크(박물용)	1		1		1			
B-71	GP-005901-00	Needle Bar -AL	바늘대-알루미늄					1			

*01 . Selective Part (선택부품)



Thread Winder Mechanism 실감기 관계



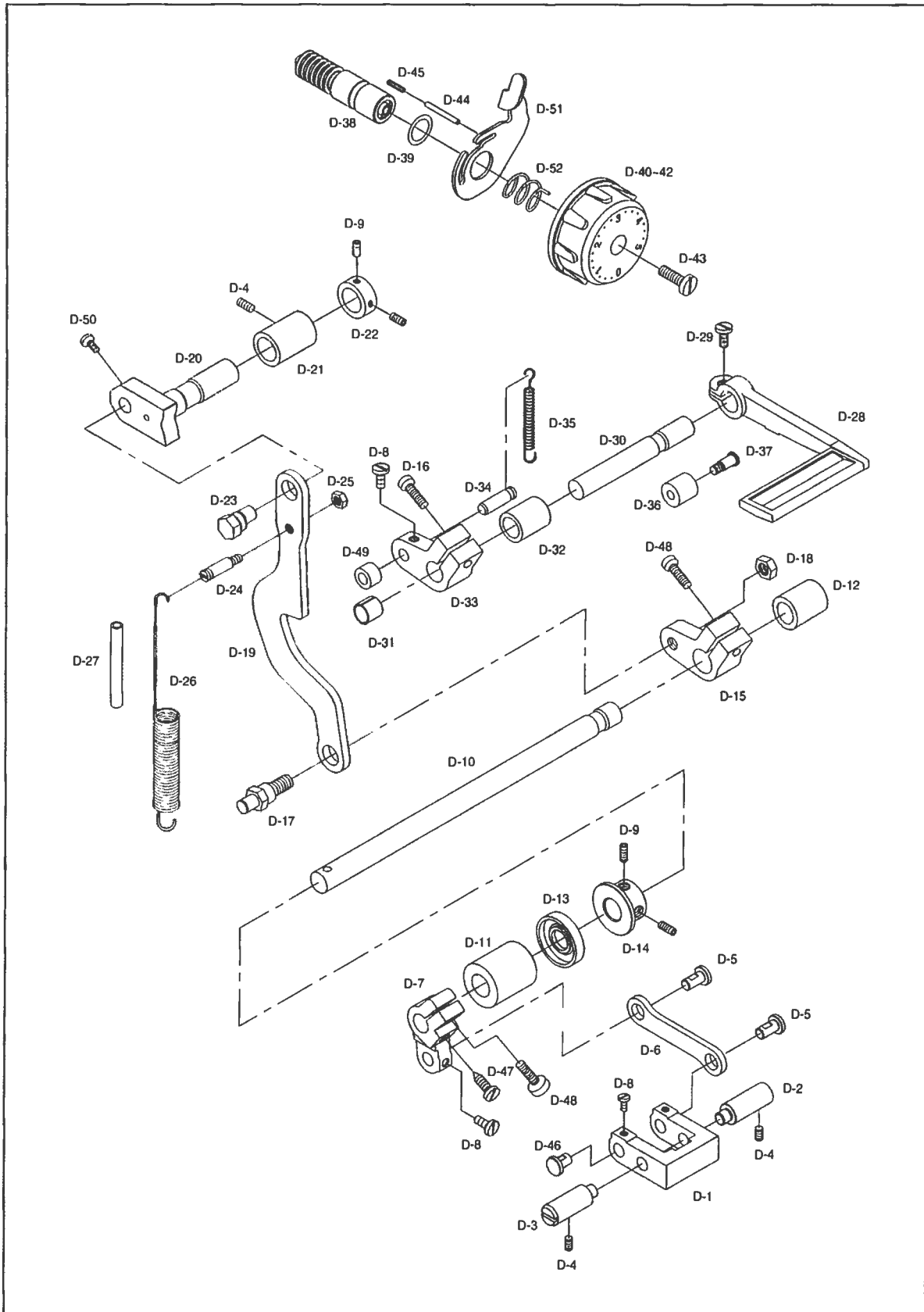


No.	Parts No.	Name of Parts	품명	Q'ty								Remarks
				FA	FG	SA	SG	MA	MG	MB		
C-1	AS-000353-00	Bobbin Winder Ass'y	실감기 (조)	1	1	1	1	1	1	1	1	
C-2	41S001S-30G11	Bobbin Winder Base Ass'y	실감기 베이스 (조)	1	1	1	1	1	1	1	1	
C-3	GP-000765-01	Bobbin Winder Driving Shaft	실감기 구동축	1	1	1	1	1	1	1	1	
C-4	GP-000764-01	Bobbin Winder Action Body	실감기 작동체	1	1	1	1	1	1	1	1	
C-5	GP-004578-00	Bobbin Winder Action Pulley	실감기 작동 풀리	1	1	1	1	1	1	1	1	
C-6	SC-0104-5607	Screw [11/64" n=40]	실감기 작동 풀리 고정나사	2	2	2	2	2	2	2	2	
C-7	R1-000040-00	Bobbin Winder Action Ring	실감기 작동 링	1	1	1	1	1	1	1	1	
C-8	41S005S-30GH	Bobbin Winder Shaft Rubber Ring	실감기 구동축 고무링	1	1	1	1	1	1	1	1	
C-9	41-000A-300G	Bobbin Stand	보빈 스탠드	1	1	1	1	1	1	1	1	
C-10	41-000A-300G	Bobbin Stopper	보빈 스톱피	1	1	1	1	1	1	1	1	
C-11	41-010A-300G	Bobbin Winder Adjusting Plate	실감기 조정판	1	1	1	1	1	1	1	1	
C-12	SC-0130-1230	Screw [1/8" n=40]	실감기 조정판 썸나사	1	1	1	1	1	1	1	1	
C-13	06011SW-30G11	Washer	와셔	1	1	1	1	1	1	1	1	
C-14	41-013A-300G	Bobbin Winder Lever	실감기 레버	1	1	1	1	1	1	1	1	
C-15	SC-0105-7500	Screw [M4×P0.7]	실감기 레버 고정나사	1	1	1	1	1	1	1	1	
C-16	41S013S-30GH	Bobbin Winder Lever Shaft	실감기 레버축	1	1	1	1	1	1	1	1	
C-17	04-009C-3710	E-ring [φ5]	실감기 레버축 E-링(호칭경5)	2	2	2	2	2	2	2	2	
C-18	40-007W-1600	Washer	와셔	2	2	2	2	2	2	2	2	
C-19	41S014S-30GH	Thread Winder Adjusting Cam	실감기 조절캠	1	1	1	1	1	1	1	1	
C-20	020045C-4113	Screw [M4×P0.7]	실감기 조절캠 썸나사	1	1	1	1	1	1	1	1	
C-21	41S021S-30GH	Thread Winder Spring	실감기 인장 스프링	1	1	1	1	1	1	1	1	
C-22	41S017S-30GH	Thread Winder Action Plate	실감기 작동판	1	1	1	1	1	1	1	1	
C-23	AS-000581-00	Thread Tension Control Ass'y	실감기 실장력 조절장치 (조)	1	1	1	1	1	1	1	1	
C-24	41S034S-30GH	Thread Tension Control Cap Nut	실장력 조절 캠 너트	1	1	1	1	1	1	1	1	
C-25	40-804W-1230	Thread Tension Control Spring Stopper	실장력 조절 스프링 스톱퍼	1	1	1	1	1	1	1	1	
C-26	40-333G-3710	Thread Tension Control Spring	실장력 조절 스프링	1	1	1	1	1	1	1	1	
C-27	40-024A-1230	Spring Cover	스프링 커버	1	1	1	1	1	1	1	1	
C-28	40-108A-1306	Thread Tension Disk	실안내 접시	1	1	1	1	1	1	1	1	
C-29	41S028S-30GH	Thread Tension Adjusting Shaft	실장력 조절축	1	1	1	1	1	1	1	1	
C-30	41S026S-30GH	Thread Guide Plate	실안내판	1	1	1	1	1	1	1	1	
C-31	SN-0121-7400	Nut	너트	1	1	1	1	1	1	1	1	
C-32	41S025S-30GH	Bobbin Winder Mes	실감기 메스	1	1	1	1	1	1	1	1	
C-33	SC-0519-2302	Screw [9/64" n=40]	실감기 메스 썸나사	2	2	2	2	2	2	2	2	
C-34	41S023S-30GH	Screw [11/64" n=40]	실감기 작동판 썸나사	3	3	3	3	3	3	3	3	
C-35	GP-004579-00	Bobbin Winder Action Body Bushing	실감기 작동체 bushes	1	1	1	1	1	1	1	1	
C-36	WS-000073-00	Washer for Bobbin Winder Driving Shaft	실감기 구동축 와셔	1	1	1	1	1	1	1	1	



Feed Adjusting Mechanism

피이드 조절 관계

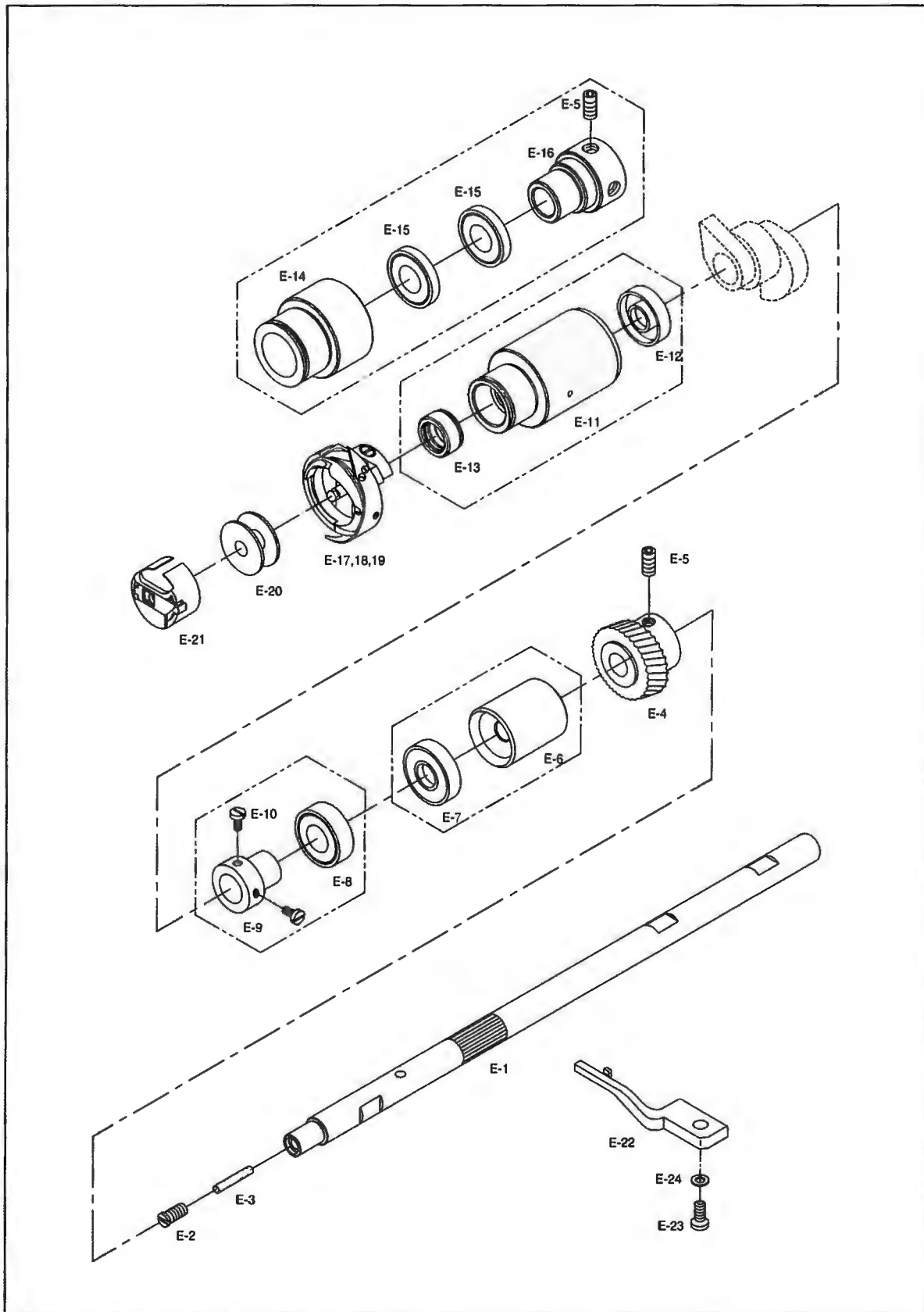




				Q' ty						
				FA	FG	SA	SG	MA	MG	MB
D-1	GP-000680-00	Feed Link	피이드링크	1	1	1	1	1	1	1
D-2	PN-000018-00	Feed Link Connecting Pin-A	피이드링크 인접 핀-A	1	1	1	1	1	1	1
D-3	PN-000019-00	Feed Link Connecting Pin-B	피이드링크 연결 핀-B	1	1	1	1	1	1	1
D-4	SC-0317-2700	Screw [15/64" n=28, L=7.5]	피이드링크 연결핀고정나사	3	3	3	3	3	3	3
D-5	PN-000017-00	Feed Link Pin	피이드링크 핀 n	2	2	2	2	2	2	2
D-6	GP-000725-01	Feed Link Connecting Rod	피이드링크 연결못드	1	1	1	1	1	1	1
D-7	GP-000688-01	Feed Adjusting Shaft Crank(Front)	피이드 조절축 크랭크(전)	1	1	1	1	1	1	1
D-8	SC-0128-7400	Screw [11/64" n=40]	크랭크 고정나사	4	4	4	4	4	4	4
D-9	SC-A308-4517	Screw [1/4" n=40, L=6]	고정 나사	4	4	4	4	4	4	4
D-10	GP-000680-03	Feed Adjusting Shaft	피이드 조절축	1	1	1	1	1	1	1
D-11	GP-000681-00	Feed Adjusting Shaft Bushing(Front)	피이드 조절축 전붓싱	1	1	1	1	1	1	1
D-12	GP-000682-00	Feed Adjusting Shaft Bushing(Rear)	피이드 조절축 후붓싱	1	1	1	1	1	1	1
D-13	GP-001795-00	Feed Adjusting Shaft Oil Seal [φ10×φ19×7]	피이드 조절축 오일실	1	1	1	1	1	1	1
D-14	CL-000016-00	Feed Adjusting Shaft Collar	피이드 조절축 카라	1	1	1	1	1	1	1
D-15	GP-000679-01	Feed Adjusting Shaft Crank(Rear)	피이드 조절축 크랭크(후)	1	1	1	1	1	1	1
D-16	SC-0526-7600	Screw [3/16" n=28, L=15.5]	크랭크 뒀나사	1	1	1	1	1	1	1
D-17	SC-000688-01	Feed Adjusting Shaft Crank(Rear) Hinge Screw	피이드 조절축 크랭크(후) 단나사	1	1	1	1	1	1	1
D-18	SN-0116-3400	Nut [1/4" n=40]	피이드 조절축 크랭크(후) 고정너트	1	1	1	1	1	1	1
D-19	GP-000677-00	Feed Regulator Rod	피이드 조절 못드	1	1	1	1	1	1	1
D-20	GP-000675-00	Feed Regulator	피이드 조절기	1	1	1	1	1	1	1
D-21	GP-000676-00	Feed Regulator Bushing	피이드 조절기 붓싱	1	1	1	1	1	1	1
D-22	06-075A-2070	Feed Regulator Collar	피이드 조절기 카라	1	1	1	1	1	1	1
D-23	PN-000015-00	Feed Regulator Eccentric Pin	피이드 조절기 편심핀	1	1	1	1	1	1	1
D-24	SC-000667-01	Feed Adjusting Spring Holder Screw	피이드 조절 스프링걸이 나사	1	1	1	1	1	1	1
D-25	SN-0101-1600	Nut [11/64" n=40]	피이드 스프링걸이 너트	1	1	1	1	1	1	1
D-26	GP-000678-00	Feed Adjusting Spring	피이드 조절 스프링	1	1	1	1	1	1	1
D-27	44-001C-5700	Hose [φ3×φ5, L=80]	피이드 조절 스프링 환승 호스	1	1	1	1	1	1	1
D-28	GP-000683-00	Reverse Feed Control Lever	역진레버	1	1	1	1	1	1	1
D-29	SC-0186-1230	Screw [3/16" n=32]	역진레버 뒀나사	1	1	1	1	1	1	1
D-30	GP-000684-00	Reverse Feed Control Lever Shaft	역진레버축	1	1	1	1	1	1	1
D-31	GP-001800-00	DU Bushing [φ12×φ14×20]	역진레버축 전붓싱	1	1	1	1	1	1	1
D-32	GP-000685-00	Reverse Feed Lever Shaft Bushing(Rear)	역진레버축 후붓싱	1	1	1	1	1	1	1
D-33	GP-000687-00	Reverse Feed Lever Crank	역진레버 크랭크	1	1	1	1	1	1	1
D-34	PN-000016-00	Reverse Feed Lever Crank Pin	역진레버 크랭크 핀	1	1	1	1	1	1	1
D-35	GP-000686-00	Reverse Feed Lever Return Spring	역진레버 복귀 스프링	1	1	1	1	1	1	1
D-36	06-072R-7507	Reverse Feed Lever Stopper Rubber	역진레버 스톱퍼 고무	1	1	1	1	1	1	1
D-37	06-071S-7507	Stopper Stud Screw	역진레버 스톱퍼 단나사	1	1	1	1	1	1	1

E

Lower Shaft Mechanism 하축 관계

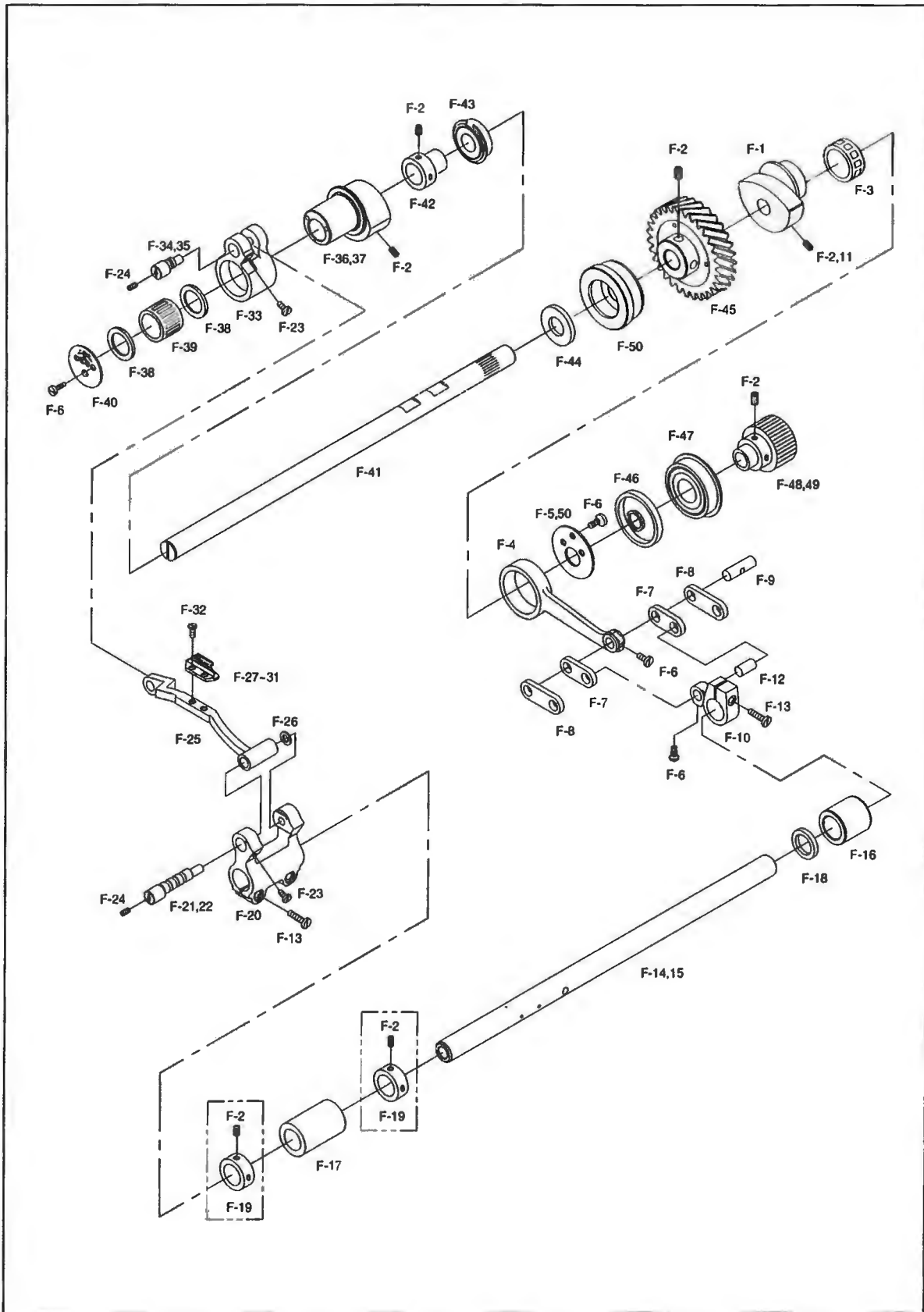




				Q' ty						
				FA	FG	SA	SG	MA	MG	MB
E-1	GP-001729-01	Lower Shaft A	하축 A	1	1	1	1	1	1	1
E-2	07-001S-1230	Oil Seal Screw [3/16" n=32, L=14]	하축 웰트 꽃이나사			1	1	1	1	1
E-3	07-005M-1230	Oil Wick	하축 웰트			1	1	1	1	1
E-4	GP-001626-00	Lower Shaft Gear A	하축 기어 A	1	1	1	1	1	1	1
E-5	SC-A308-4517	Screw [1/4" n=40]	고정나사	4	4	4	4	4	4	4
E-6	GP-001730-00	Lower Shaft Bushing(Rear) A	하축후붓심 A	1	1	1	1	1	1	1
E-7	GP-001797-00	Oil Seal [φ10×φ20×7]	하축후붓심 A 오일실	1	1	1	1	1	1	1
E-8	BR-000038-00	Bearing [6902ZZ, φ15×φ28×7]	하축(후) 베어링 A	1	1	1	1	1	1	1
E-9	GP-001731-01	Lower Shaft Bearing Bushing(Rear) A	하축(후) 베어링 붓심A	2	2	2	2	2	2	2
E-10	SC-0543-2302	Screw [11/64" n=40]	고정나사	2	2	2	2	2	2	2

F

Feed Mechanism 피이드 관계



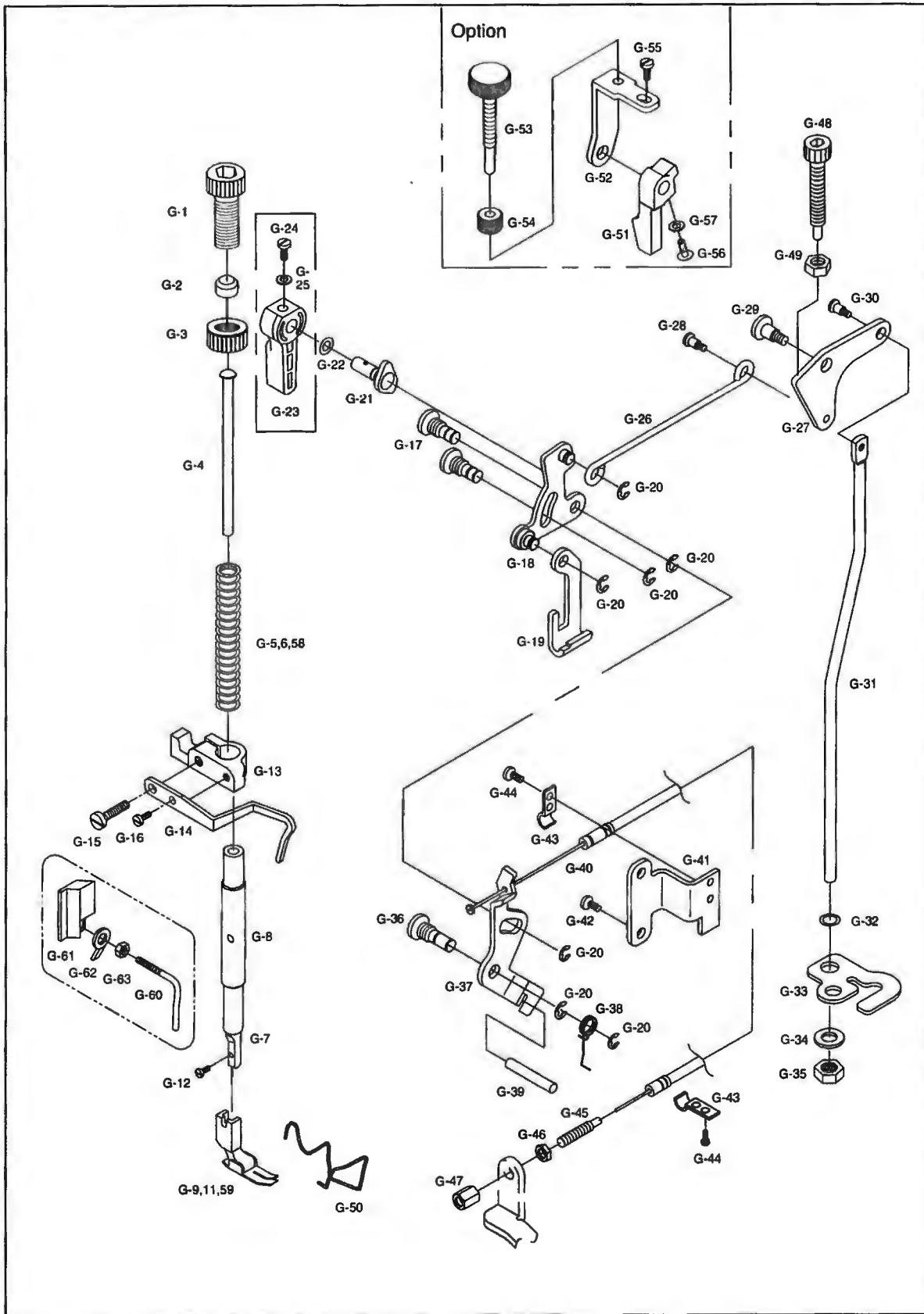


				Q'ty						
				FA	FG	SA	SG	MA	MG	MB
F-1	GP-000699-00	Feed Cam	피이드 캠	1	1	1	1	1	1	1
F-2	SC-A308-1517	Screw [1/4" n=40, L=6]	웍나사	14	14	14	14	14	14	14
F-3	55-042A-5050	Needle Bearing [K1252910]	피이드 캠 베어링	1	1	1	1	1	1	1
F-4	GP-000700-00	Feed Cam Connecting Rod	피이드 캠 연결로드	1	1	1	1	1	1	1
F-5	GP-000701-00	Feed Cam Plate	피이드 캠 베어링 커버	1	1	1	1	1	1	1
F-6	SC-0502-2302	Screw [9/64" n=40]	베어링 커버 웍나사	4	4	4	4	4	4	4
F-7	GP-000702-00	Connecting Link, A	피이드 연결링크 A	2	2	2	2	2	2	2
F-8	GP-000703-00	Connecting Link, B	피이드 연결링크 B	2	2	2	2	2	2	2
F-9	PN-000021-00	Feed Cam Connecting Rod Pin	피이드 캠 연결로드 핀	1	1	1	1	1	1	1
F-10	GP-000704-00	Feed Rocker Crank	수평밀대 크랭크	1	1	1	1	1	1	1
F-12	PN-000022-00	Feed Rocker Crank Pin	수평밀대 크랭크 핀	1	1	1	1	1	1	1
F-13	SC-0526-7600	Screw [3/16" n=28, L=15.5]	크랭크 웍나사	3	3	3	3	3	3	3
F-14	GP-000705-00	Feed Rocker Shaft	수평밀대	1	1					
F-15	GP-002050-00	Feed Rocker Shaft(Micro Lubrication)	수평밀대(미세급유)			1	1	1	1	1
F-16	GP-000706-00	Feed Rocker Shaft Bushing(Rear)	수평밀대 후붓심	1	1	1	1	1	1	1
F-17	GP-000707-00	Feed Rocker Shaft Bushing(Front)	수평밀대 전붓심	1	1	1	1	1	1	1
F-18	GP-001793-00	Oil Seal [φ 14.72 × φ 22 × 7]	수평밀대(후) 오일실	2	2	2	2	2	2	2
F-19	CL-000017-00	Feed Rocker Shaft Collar	수평밀대 카라	2	2	2	2	2	2	2
F-20	GP-000716-00	Feed Bar Crank	폼니받침 크랭크	1	1	1	1	1	1	1
F-21	GP-000717-00	Feed Bar Crank Eccentric Shaft	폼니받침 크랭크 편심축	1	1					
F-22	GP-002071-00	Feed Bar Crank Eccentric Shaft A	폼니받침 크랭크 편심축 A			1	1	1	1	1
F-23	SC-0128-7400	Screw [11/64" n=40]	편심축 고정나사	2	2	2	2	2	2	2
F-24	SC-0134-3900	Screw [1/8" n=44, L=3]	그리스주입 마개나사	2	2					
F-25	GP-000718-00	Feed Bar	폼니받침	1	1	1	1	1	1	1
F-26	WS-000029-00	Washer [φ 7.1 × φ 11 × 1]	폼니받침 크랭크 와셔	1	1	1	1	1	1	1
F-27	06-007A-257U	Feed Dog (Light, 4 row)	폼니	(1)		(1)		(1)		
F-28	GP-011202-00	Feed Dog (General, 3 row)	폼니		1		1		1	
F-29	06-007A-257A	Feed Dog (General, 4 row)	폼니	1	(1)	1	(1)	1	(1)	
F-31	06-007A-235B	Feed Dog (Heavy, 4 row)	폼니							1
F-32	SC-0130-1230	Screw [1/8" n=44, L=6]	폼니 웍나사	2	2	2	2	2	2	2
F-33	GP-000714-00	Feed Lifting Crank	들대 크랭크	1	1	1	1	1	1	1
F-34	GP-000715-00	Feed Lifting Crank Eccentric Shaft	들대 크랭크 편심축	1	1					
F-35	GP-002070-00	Feed Lifting Crank Eccentric Shaft A	들대 크랭크 편심축 A			1	1	1	1	1
F-36	GP-000711-00	Feed Lifting Cam	들대 캠	1	1	1	1	1	1	1
F-38	GP-000712-00	Feed Lifting Cam Thrust Guide	들대 캠 가이드	2	2	2	2	2	2	2
F-39	BR-000035-00	Needle Bearing [KT 202417]	들대 캠 베어링	1	1	1	1	1	1	1
F-40	GP-000713-01	Feed Lifting Cam Plate	들대 캠 베어링 커버	1	1	1	1	1	1	1



Presser Foot & Tension Release Mechanism

노루발 및 실넛추기 관계



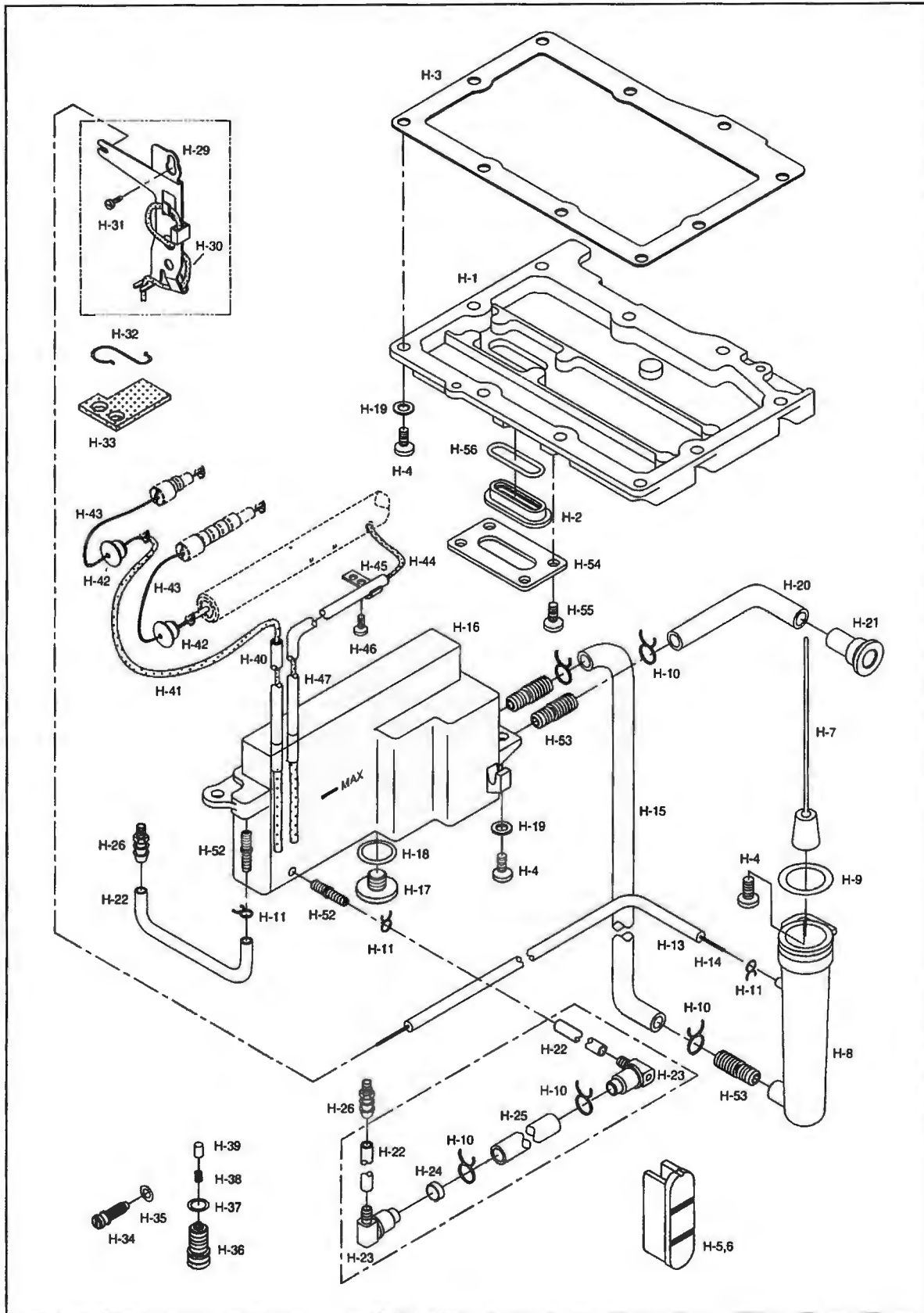


No.	Parts No.	Name of Parts	품명	Q'ty							Remarks
				FA	FG	SA	SG	MA	MG	MB	
G-1	SC-0339-1230	Presser Adjusting Screw [9/16" n=20]	압력 조절 나사	1	1	1	1	1	1	1	
G-2	05-019A-2070	Spacer for Presser Adjusting Screw	압력조절나사 스페이서	1	1	1	1	1	1	1	
G-3	05-002C-2500	Nut [9/16" n=20]	압력 조절 나사 너트	1	1	1	1	1	1	1	
G-4	05-007C-1230	Presser Guide Bar	압력 조절봉	1	1	1	1	1	1	1	
G-5	05-014C-250A	Presser Spring	압력 조절 스프링	1	1	1	1	1	1	1	
G-6	05-014C-250B	Presser Spring(Heavy)	압력 조절 스프링(후물용)							1	
G-7	05-101A-1230	Presser Bar	누름대	1	1	1	1	1	1	1	
G-8	GP-001547-00	Presser Bar Bushing	누름대 붓싱	1	1	1	1	1	1	1	
G-9	GP-013150-00	Presser Foot Ass'y (General)	노무발(일반용)		1		1		1		
G-11	05-012A-235B	Presser Foot Ass'y (Heavy-4row)	노무발(후물용-4매치)							1	
G-12	SC-0157-1230	Screw [9/64" n=40, L=10.5]	노무발 쥘나사	1	1	1	1	1	1	1	
G-13	05-103A-1370	Presser Bar Guide Bracket	누름대 잠이	1	1	1	1	1	1	1	
G-14	GP-000733-00	Thread Guide Plate	실긋기판		1		1		1	1	
G-15	SC-0498-3710	Screw A [11/64" n=40, L=18]	누름대 잠이 쥘나사 A	1	1	1	1	1	1	1	
G-16	SC-0158-3710	Screw B [9/64" n=40, L=9]	누름대 잠이 쥘나사 B		1		1		1	1	
G-17	43-004S-2500	Hinge Screw [5/16" n=24]	누름대 올리기 링크 힌지나사	2	2	2	2	2	2	2	
G-18	AS-000246-00	Presser Bar Lifter Link Ass'y	누름대 올리기 링크(조)	1	1	1	1	1	1	1	
G-19	43-105A-2500	Presser Bar Lifter Lever	누름대 올림 레버	1	1	1	1	1	1	1	
G-20	04-009C-3710	E-Ring [ø 5]	E-링	7	7	7	7	7	7	7	
G-21	43-102A-2500	Presser Lifter Cam Shaft	누름대 올리기 캠축	1	1	1	1	1	1	1	
G-22	02-016R-1230	O-Ring	O-링	1	1	1	1	1	1	1	
G-23	43-001A-2500	Presser Lifter	누름대 올리기	1	1	1	1	1	1	1	
G-24	SC-0528-1230	Screw [9/64" n=40]	누름대 올리기 고정나사	1	1	1	1	1	1	1	
G-25	02-019W-1230	Washer	누름대 올리기 와셔	1	1	1	1	1	1	1	
G-26	GP-000779-00	Presser Lifter Connect Bar	누름대 올리기 연결봉	1	1	1	1	1	1	1	
G-27	GP-000769-00	Knee Lifting Link	무릎 올림 링크	1	1	1	1	1	1	1	
G-28	43-007S-2500	Hinge Screw	누름대 올리기 연결봉 힌지나사	1	1	1	1	1	1	1	
G-29	SC-000437-00	Hinge Screw	무릎 올림 링크 힌지나사	1	1	1	1	1	1	1	
G-30	43-010S-2500	Hinge Screw	무릎 올림봉 힌지나사	1	1	1	1	1	1	1	
G-31	GP-000778-00	Knee Lifting Bar	무릎 올림봉	1	1	1	1	1	1	1	
G-32	R1-000023-00	O-Ring (P5)	무릎 올림봉 O-링	1	1	1	1	1	1	1	
G-33	GP-000771-00	Knee Lifting Bar Guide	무릎 올림봉 가이드 판	1	1	1	1	1	1	1	
G-34	01-038W-1230	Spring Washer	무릎 올림봉 가이드 판 와셔	1	1	1	1	1	1	1	
G-35	SN-0122-5607	Nut [5/16" n=28]	무릎 올림봉 가이드 판 너트	1	1	1	1	1	1	1	
G-36	40-006S-2500	Hinge Screw [5/16" n=24]	실긋추기 판 힌지나사	1	1	1	1	1	1	1	
G-37	GP-000816-00	Thread Tension Release Plate	실긋추기 판	1	1	1	1	1	1	1	
G-38	40-007C-2500	Thread Tension Release Return Spring	실긋추기 판 스프링	1	1	1	1	1	1	1	
G-39	PN-000025-00	Thread Tension Release Supporting Pin	실긋추기 핀	1	1	1	1	1	1	1	
G-40	40-008A-2500	Thread Tension Release Wire	실긋추기 케이클	1	1	1	1	1	1	1	
G-41	GP-001060-00	Wire Holder Bracket	실긋추기 케이클잡이 브라켓	1	1	1	1	1	1	1	
G-42	SC-0523-1230	Screw [3/16" n=28, L=11]	실긋추기 케이클잡이 브라켓 쥘나사	2	2	2	2	2	2	2	
G-43	GP-000761-00	Wire Holder	실긋추기 케이클잡이	2	2	2	2	2	2	2	
G-44	SC-0548-7400	Screw [3/16" n=28]	실긋추기 케이클잡이 쥘나사	4	4	4	4	4	4	4	
G-45	40-003A-2700	Cable Connecting Bolt	케이클 연결 볼트	1	1	1	1	1	1	1	
G-46	40-004C-2700	Cable Connecting Nut A [3/16" n=32]	케이클 연결 너트 A	1	1	1	1	1	1	1	
G-47	40-005C-2700	Cable Connecting Nut B [3/16" n=32]	케이클 연결 너트 B	1	1	1	1	1	1	1	
G-48	43-035S-2070	Bolt [M6]	노무발 미세 조정 볼트	1	1	1	1	1	1	1	
G-49	43-036S-2070	Nut [15/64" n=28]	노무발 미세 조정 너트	1	1	1	1	1	1	1	
G-50	40-100A-2350	Finger Guard	안전가이드	1	1	1	1	1	1	1	
G-51	GP-001045-00	Presser Foot Lifter-A	누름대올리기-A	(1)	(1)	(1)	(1)	(1)	(1)	(1)	
G-52	GP-001046-00	Presser Foot Minute Lifting Base	노무발 미세상승 베이스	(1)	(1)	(1)	(1)	(1)	(1)	(1)	
G-53	SC-000095-00	Presser Foot Minute Lifting Control Screw	노무발 미세상승 조정나사	(1)	(1)	(1)	(1)	(1)	(1)	(1)	
G-54	SN-000014-00	Presser Foot Minute Lifting Control Nut	노무발 미세상승 조정너트	(1)	(1)	(1)	(1)	(1)	(1)	(1)	
G-55	SC-0523-1230	Screw [3/16" n=28, L=11]	노무발 미세상승 베이스 쥘나사	(1)	(1)	(1)	(1)	(1)	(1)	(1)	
G-56	SC-0528-1230	Screw [9/64" n=40]	누름대 올리기 고정나사	(1)	(1)	(1)	(1)	(1)	(1)	(1)	
G-57	02-019W-1230	Washer	누름대 올리기 와셔	(1)	(1)	(1)	(1)	(1)	(1)	(1)	
G-58	GP-005949-00	Presser Spring(Light)	압력조절 스프링(박물용)	1	1	1	1	1	1	1	
G-59	AS-001589-00	Presser Foot Ass'y (Light)	노무발(박물용)	1	1	1	1	1	1	1	
G-60	05-013C-257U	Arm Thread Guide(L)	Arm 실안내(L)	1	1	1	1	1	1	1	
G-61	05-115C-257U	Arm Thread Guide Holder Plates	Arm 실안내잡이판	1	1	1	1	1	1	1	
G-62	05-116W-257U	Washer for Arm Thread Guide	Arm 실안내 고정와셔	1	1	1	1	1	1	1	
G-63	11-017C-7507	Nut for Arm Thread Guide	단나사 너트	1	1	1	1	1	1	1	



Lubrication Mechanism

급유 관계



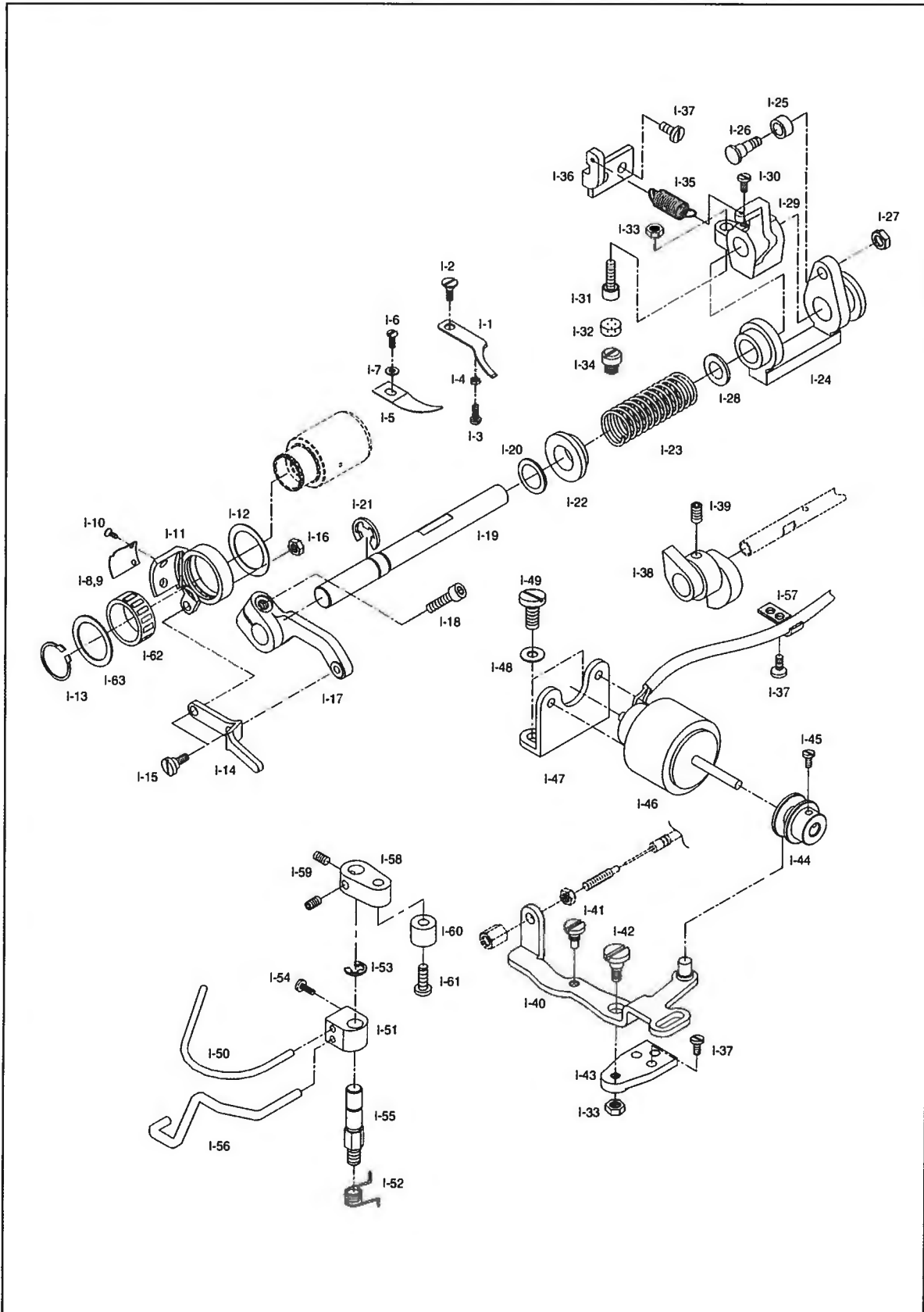


No.	Parts No.	Name of Parts	품 명	Q' ty							Remarks
				FA	FG	SA	SG	MA	MG	MB	
H-1	GP-000695-05	Gear Box Cover	기어 박스 커버	1	1	1	1	1	1	1	
H-2	GP-000748-02	Oil Window of Gear Box Cover	기어 박스 커버 유창	1	1	1	1	1	1	1	
H-3	GP-000749-00	Gear Box Cover Gasket	기어 박스 커버 가스켓	1	1	1	1	1	1	1	
H-4	SC-0323-1230	Screw [3/16" n=28, L=10]	기어 박스 커버 험나사	10	10	13	13	13	13	13	
H-5	GP-000750-00	Oil Window (Micro Lubrication)	아암 유창(미세급유)			1	1	1	1	1	
H-6	GP-000751-00	Oil Window (Full-Dry)	아암 유창(부급유)	1	1						
H-7	AS-000250-00	Plonter Ass'y	오일 지시계 (조)			1	1	1	1	1	
H-8	GP-000752-02	Plonter Case	오일 지시계 케이스			1	1	1	1	1	
H-9	RI-000022-00	O-Ring [P20]	오일 지시계 케이스 O-링			1	1	1	1	1	
H-10	GP-001708-00	Hose Holder	호스 잡이			5	5	5	5	5	
H-11	44-001C-1230	Hose Holder(Small)	호스 잡이(소)			3	3	4	4	4	
H-13	44-001C-5700	Hose [φ3×φ5, L=700]	면판 유심 호스					1	1	1	
H-14	GP-001861-00	Oil Wick	오일 공급 유심					1	1	1	
H-15	GP-001862-00	Hose B [φ8×φ10, L=240]	연결 호스 B			1	1	1	1	1	
H-16	AS-000249-00	Oil Tank Ass'y	급유탱크 (조)			1	1	1	1	1	
H-17	SC-000074-00	Screw of Oil Tank Ass'y [5/16" n=24]	급유탱크 나사			1	1	1	1	1	
H-18	RI-000021-01	O-Ring [P11]	급유탱크 나사 O-링			1	1	1	1	1	
H-19	10-020W-2700	Washer	와셔			12	12	12	12	12	
H-20	GP-001862-00	Hose [φ8×φ10, L=280]	오일 주입 호스			1	1	1	1	1	
H-21	GP-000758-02	Oil Inlet	오일 주입구			1	1	1	1	1	
H-22	44-001C-5700	Hose C [φ3×φ5, L=250]	연결 호스 C			1	1	1	1	1	
H-23	GP-000759-03	Oil Filter Connector	오일 필터 연결구			2	2	2	2	2	
H-24	AS-000251-00	Oil Filter Ass'y	오일 필터(조)			1	1	1	1	1	
H-25	GP-001862-00	Hose [φ8×φ10, L=50]	오일 필터 연결 호스			1	1	1	1	1	
H-26	44-134C-5700	Nipple	니플			2	2	2	2	2	
H-29	GP-000762-00	Oil Wick Support Plate	유방판					1	1	1	
H-30	44-0000-1230	Oil Wick [L=150]	유방판 유심					1	1	1	
H-31	SC-0159-3500	Screw [9/64" n=40, L=6]	면판 유심 잡이 고정나사					1	1	1	
H-32	44-021C-1600	Holder of Oil Return Felt	환류 펠트 잡이					1	1	1	
H-33	GP-000763-01	Face Plate Felt	면판 펠트					1	1	1	
H-34	SC-000076-00	Oil Adjusting Screw	오일 조정나사			1	1	1	1	1	
H-35	RI-000019-00	O-Ring [P3]	오일 조정나사 O-링			1	1	1	1	1	
H-36	SC-000075-00	Plunger Screw	플런저 나사			1	1	1	1	1	
H-37	RI-000020-00	O-Ring [P7]	플런저 나사 O-링			1	1	1	1	1	
H-38	44-118G-1230	Piston Spring	피스톤 스프링			1	1	1	1	1	
H-39	44-117A-1230	Piston	피스톤			1	1	1	1	1	
H-40	44-012C-1230	Hose [φ3×φ5, L=100]	등대 편심축 유심 호스			1	1	1	1	1	
H-41	44-0000-1230	Oil Wick	등대 편심축 급유 유심			1	1	1	1	1	
H-42	04-003R-1600	Rubber Cap	고무 마개			2	2	2	2	2	
H-43	GP-001861-00	Oil Wick	편심축 유심			1	1	1	1	1	
H-44	44-0000-1230	Oil Wick	수평밀대 유심			1	1	1	1	1	
H-45	GP-000761-00	Hose Holder	호스 잡이			1	1	1	1	1	
H-46	SC-0548-7400	Screw [3/16" n=28]	호스 잡이 고정나사			1	1	1	1	1	
H-47	44-012C-1230	Hose [φ3×φ5, L=250]	수평밀대 유심 호스			1	1	1	1	1	
H-52	GP-013354-00	Oil Tank(L) Nipple(S)	급유탱크(하) 니플(소)			2	2	2	2	2	
H-53	GP-013355-00	Oil Tank(L) Nipple(L)	급유탱크(하) 니플(대)			3	3	3	3	3	
H-54	GP-006536-01	Gear Box Window Cover	기어 박스 유창 커버	1	1	1	1	1	1	1	
H-55	SC-0174-1230	Screw [11/64" n=40]	기어 박스 유창 커버 고정 나사	4	4	4	4	4	4	4	
H-56	RI-000044-00	O-Ring of Gear Box Cover Oil Window	기어 박스 커버 유창 O-링	1	1	1	1	1	1	1	



Thread Trimmer Mechanism

사절 관계

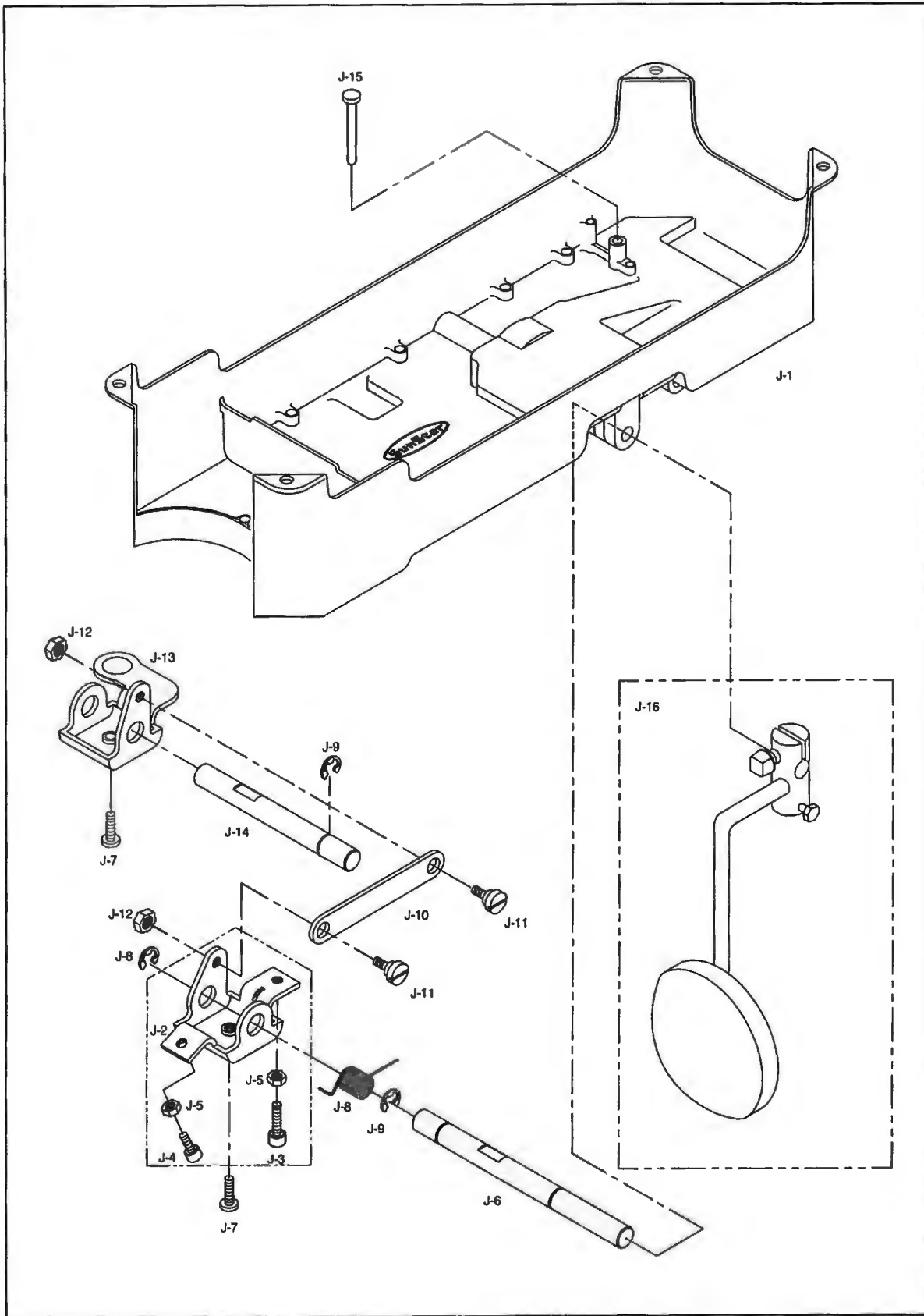




No.	Parts No.	Name of Parts	품 명	Q' ty							Remarks
				FA	FG	SA	SG	MA	MG	MB	
I-1	10-201A-2700	Fixed Men	고정메스(극산사용)	1	1	1	1	1	1	1	
I-2	SC-A301-4119	Screw [9/64" n=40]	고정메스 쥘나사	1	1	1	1	1	1	1	
I-3	SC-0137-2700	Screw [1/8" n=40]	고정메스 장력조절나사	1	1	1	1	1	1	1	
I-4	SN-0103-2700	Nut [1/8" n=40]	고정메스 장력조절 너트	1	1	1	1	1	1	1	
I-5	10-005A-2700	Thread Retaining Plate	신 가리개	1	1	1	1	1	1	1	
I-6	SC-0543-2302	Screw [11/64" n=40]	신 가리개 쥘나사	1	1	1	1	1	1	1	
I-7	01-017W-1600	Washer	신 가리개 와셔	1	1	1	1	1	1	1	
I-8	10-106A-2700	Rotary Mes	회전 메스 #00013	1	1	1	1	1	1	1	
I-9	10-106A-235B	Rotary Mes	회전 메스 7AN414							1	
I-10	SC-A154-4114	Screw [11/64" n=40]	회전 메스 쥘나사	2	2	2	2	2	2	2	
I-11	GP-000739-02	Thread Trimming Holder	사절 홀더	1	1	1	1	1	1	1	
I-12	WS-000021-02	Washer of Thread Trimming Holder	사절 홀더 와셔	1	1	1	1	1	1	1	
I-13	R1-000018-00	C-Ring [φ22, t=1.2]	스냅 링	1	1	1	1	1	1	1	
I-14	GP-000741-01	Thread Trimming Lever Connecting Link	사절레버 연결링크	1	1	1	1	1	1	1	
I-15	10-013S-257A	Stud Screw [11/64" n=40]	사절레버 연결링크 단나사	2	2	2	2	2	2	2	
I-16	SN-0101-1600	Nut [11/64" n=40]	사절레버 연결링크 너트	1	1	1	1	1	1	1	
I-17	GP-000740-00	Thread Trimming Lever	사절레버	1	1	1	1	1	1	1	
I-18	SC-0108-2350	Screw [M6]	사절레버 쥘나사	1	1	1	1	1	1	1	
I-19	GP-000737-00	Thread Trimming Shaft	사절축	1	1	1	1	1	1	1	
I-20	10-116W-257A	Washer	사절축 와셔	1	1	1	1	1	1	1	
I-21	43-009C-1600	E-ring [φ9]	E-링	1	1	1	1	1	1	1	
I-22	10-017A-257A	Return Spring Guide Bushing	리턴 스프링 가이드 붓싱	1	1	1	1	1	1	1	
I-23	GP-000738-00	Slide Arm Return Spring	슬라이드 아암 리턴 스프링	1	1	1	1	1	1	1	
I-24	GP-001725-00	Slide Arm	슬라이드 아암	1	1	1	1	1	1	1	
I-25	10-066A-7507	Roller	로울러	1	1	1	1	1	1	1	
I-26	10-020S-257A	Stud Screw	로울러 단나사	1	1	1	1	1	1	1	
I-27	SN-0115-7400	Nut [3/16" n=32]	로울러 단나사 너트	1	1	1	1	1	1	1	
I-28	10-044R-5607	Cushion Washer	쿠션 고무 와셔	1	1	1	1	1	1	1	
I-29	10-121A-257A	Cam Follower Crank	사절캠 중동 크랭크	1	1	1	1	1	1	1	
I-30	15-002S-5607	Screw [1/4" n=40]	사절캠 중동 크랭크 쥘나사	2	2	2	2	2	2	2	
I-31	10-032S-257A	Stopper Screw [15/64" n=28]	스토퍼 쿠션 나사	1	1	1	1	1	1	1	
I-32	10-032R-257A	Cushion Rubber	스토퍼 쿠션 고무	1	1	1	1	1	1	1	
I-33	SN-0103-3400	Nut [15/64" n=28]	너트	2	2	2	2	2	2	2	
I-34	SC-000171-00	Thread Trimmer Stopper Screw	사절 스토퍼 나사	1	1	1	1	1	1	1	
I-35	10-023G-257A	Spring	사절캠 중동 크랭크 스프링	1	1	1	1	1	1	1	
I-36	10-124C-257A	Spring Holder	스프링 걸이	1	1	1	1	1	1	1	
I-37	SC-0548-7400	Screw [3/16" n=28]	쥘나사	6	6	6	6	6	6	6	
I-38	GP-001724-00	Thread Trimming Cam	사절캠	1	1	1	1	1	1	1	
I-39	SC-A308-4517	Screw [1/4" n=40]	사절캠 고정나사	2	2	2	2	2	2	2	
I-40	AS-000247-00	Clutch Lever Ass'y	클러치 레버 (조)	1	1	1	1	1	1	1	
I-41	10-027S-257A	Stud Screw	클러치 레버 작동핀 나사	1	1	1	1	1	1	1	
I-42	SC-000227-00	Clutch Lever Hinge Screw	클러치 레버 단나사	1	1	1	1	1	1	1	
I-43	10-029A-257A	Base Plate	베이스 판	1	1	1	1	1	1	1	
I-44	GP-000736-00	Solenoid Block	솔레노이드 구동블럭	1	1	1	1	1	1	1	
I-45	SC-0128-7400	Screw [11/64" n=40]	솔레노이드 구동블럭 쥘나사	2	2	2	2	2	2	2	
I-46	10-044A-2300	Thread Trimming Solenoid Ass'y	사절 솔레노이드 (조)	1	1	1	1	1	1	1	
I-47	GP-000735-00	Base for Thread Trimming Solenoid	사절 솔레노이드 베이스	1	1	1	1	1	1	1	
I-48	01-020W-2350	Washer	사절 솔레노이드 베이스 와셔	2	2	2	2	2	2	2	
I-49	SC-0183-2700	Screw [15/64" n=28]	사절 솔레노이드 베이스 쥘나사	2	2	2	2	2	2	2	
I-50	GP-006102-00	Bobbin Stopper Lever	보빈 스토퍼 레버	1	1	1	1	1	1	1	
I-51	01-114C-2350	Bobbin Stopper Holder	보빈 스토퍼 홀더	1	1	1	1	1	1	1	
I-52	01-015C-2350	Bobbin Stopper Spring	보빈 압력 스프링	1	1	1	1	1	1	1	
I-53	06-020C-7400	E-ring [φ6]	E-링 [φ6]	1	1	1	1	1	1	1	
I-54	SC-A131-4522	Screw [1/8" n=44]	고정나사	4	4	4	4	4	4	4	
I-55	SC-000294-01	Hinge Screw [15/64" n=28]	보빈 스토퍼 단나사	1	1	1	1	1	1	1	
I-56	GP-006116-00	Bobbin Stopper	보빈 스토퍼	1	1	1	1	1	1	1	
I-57	GP-000761-00	Cable Holder	케이블 잡이	1	1	1	1	1	1	1	
I-58	GP-010871-00	Bobbin Stopper Bracket	보빈 스토퍼 브라켓	1	1	1	1	1	1	1	
I-59	SC-0104-5607	Screw [11/64" n=40]	보빈 스토퍼 브라켓 고정나사	2	2	2	2	2	2	2	
I-60	01-016R-2700	Stopper for Bobbin Presser	보빈 압력봉 스토퍼	1	1	1	1	1	1	1	
I-61	SC-000448-00	Screw [15/64" n=28]	나사	1	1	1	1	1	1	1	
I-62	BR-000103-00	Needle Cage	나침개지(KT202410)	1	1	1	1	1	1	1	
I-63	WS-000173-00	Washer-A	사절 홀더 와셔 A	1	1	1	1	1	1	1	

J

Oil Pan & Knee Lifting Mechanism 오일팬 및 무릎올림 관계

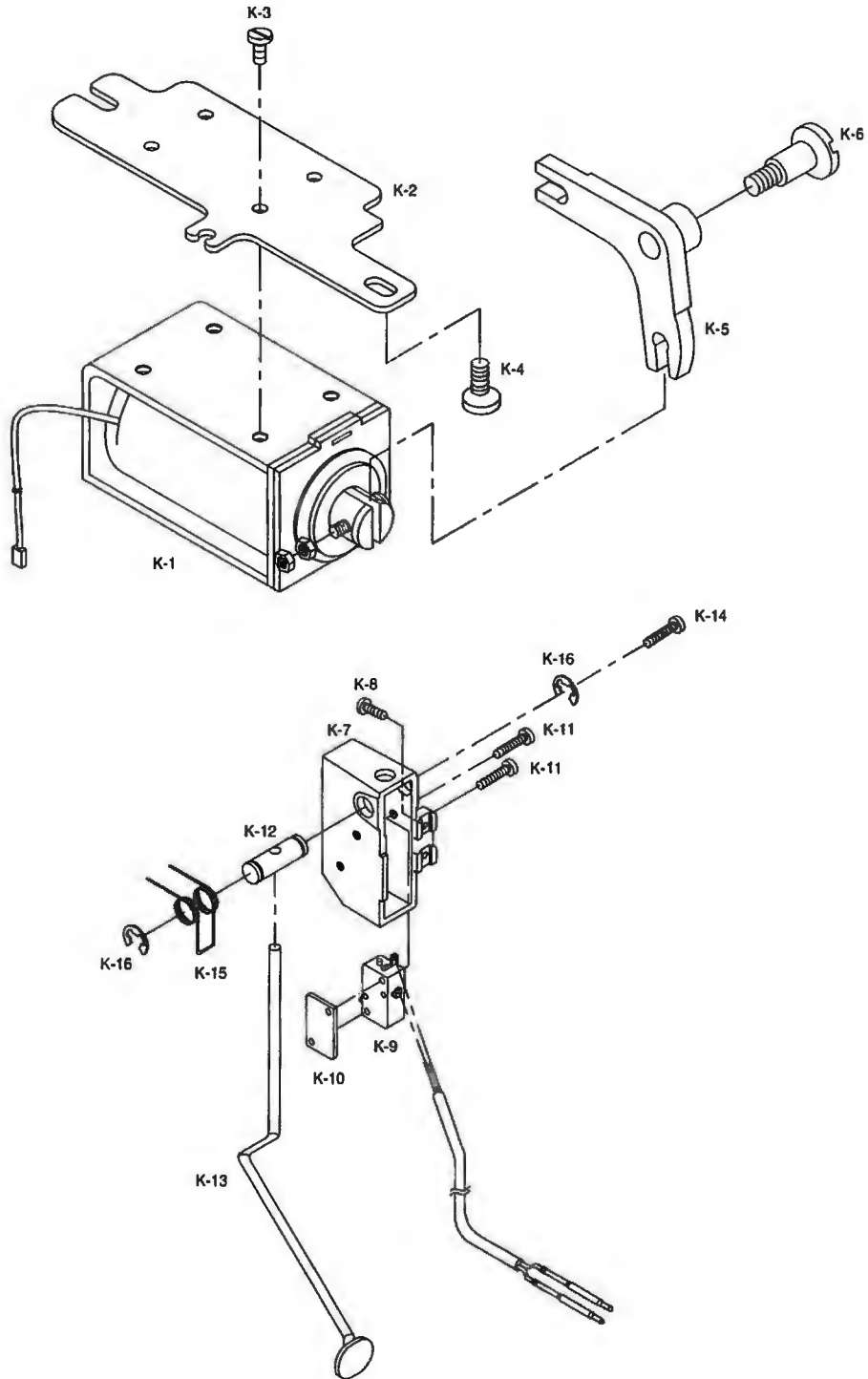




No.	Parts No.	Name of Parts	품 명	Q'ty							Remarks
				FA	FG	SA	SG	MA	MG	MB	
J-1	GP-001133-00	Oil Pan	오일팬	1	1	1	1	1	1	1	
J-2	GP-000800-00	Knee Lifting Controller-A	제어채-A	1	1	1	1	1	1	1	
J-3	43-035S-2070	Screw A [M6 x P1.0, L=3R]	제어채-A 스크류 나사 A	1	1	1	1	1	1	1	
J-4	06025MC-711.3	Screw B [M6 x P1.0, L=25]	제어채-A 스크류 나사 B	1	1	1	1	1	1	1	
J-5	43-036S-2070	Nut [M6]	제어채-A 멈춤 너트	2	2	2	2	2	2	2	
J-6	GP-000802-00	Knee Lifting Controller Shaft-A	제어채축-A	1	1	1	1	1	1	1	
J-7	SC-0545-1230	Screw [15/64" n=2R]	제어채축-A 고정 나사	2	2	2	2	2	2	2	
J-8	GP-000804-00	Knee Lifting Controller Spring	제어채 스프링	1	1	1	1	1	1	1	
J-9	43-009C-1600	E-ring φ9	E 링	3	3	3	3	3	3	3	
J-10	GP-000799-00	Knee Lifting Connecting Link	무릎올림 연결링크	1	1	1	1	1	1	1	
J-11	43-004S-3400	Hinge Screw [D=7.24, H=3.3]	연결 링크 힌지나사	2	2	2	2	2	2	2	
J-12	SN-0105-3400	Nut [15/64" n=2R]	너트	2	2	2	2	2	2	2	
J-13	GP-000801-00	Knee Lifting Controller-B	제어채-B	1	1	1	1	1	1	1	
J-14	GP-000803-00	Knee Lifting Controller Shaft-B	제어채축-B	1	1	1	1	1	1	1	
J-15	GP-000815-00	Knee Lifting Bar Support Cap	무릎올림봉받침캡	1	1	1	1	1	1	1	
J-16	43-031A-2070	Knee Lifting Pad Ass'y	무릎올림 패드(조)	1	1	1	1	1	1	1	

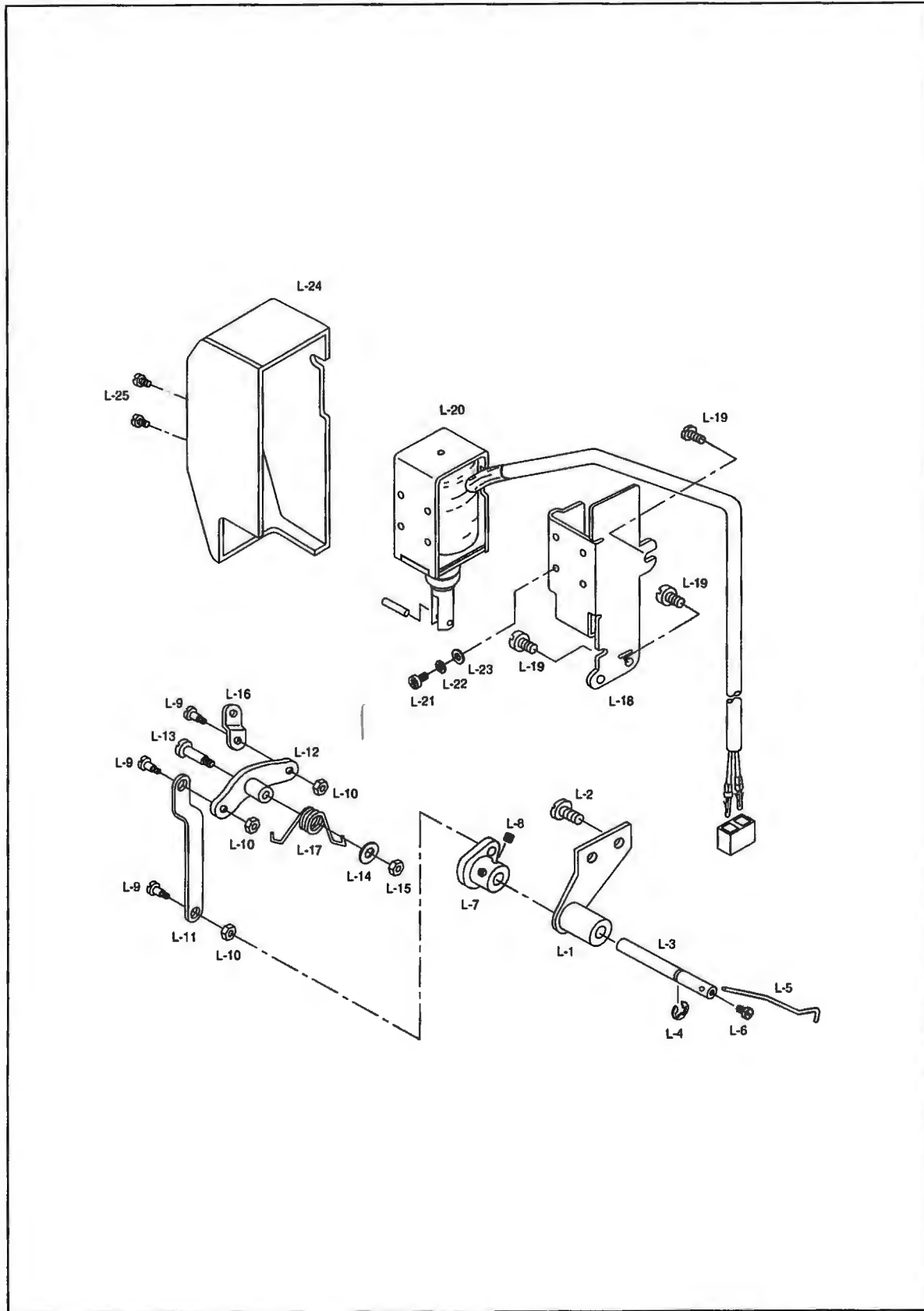
K

Reverse Button Mechanism 역진 버튼 관계





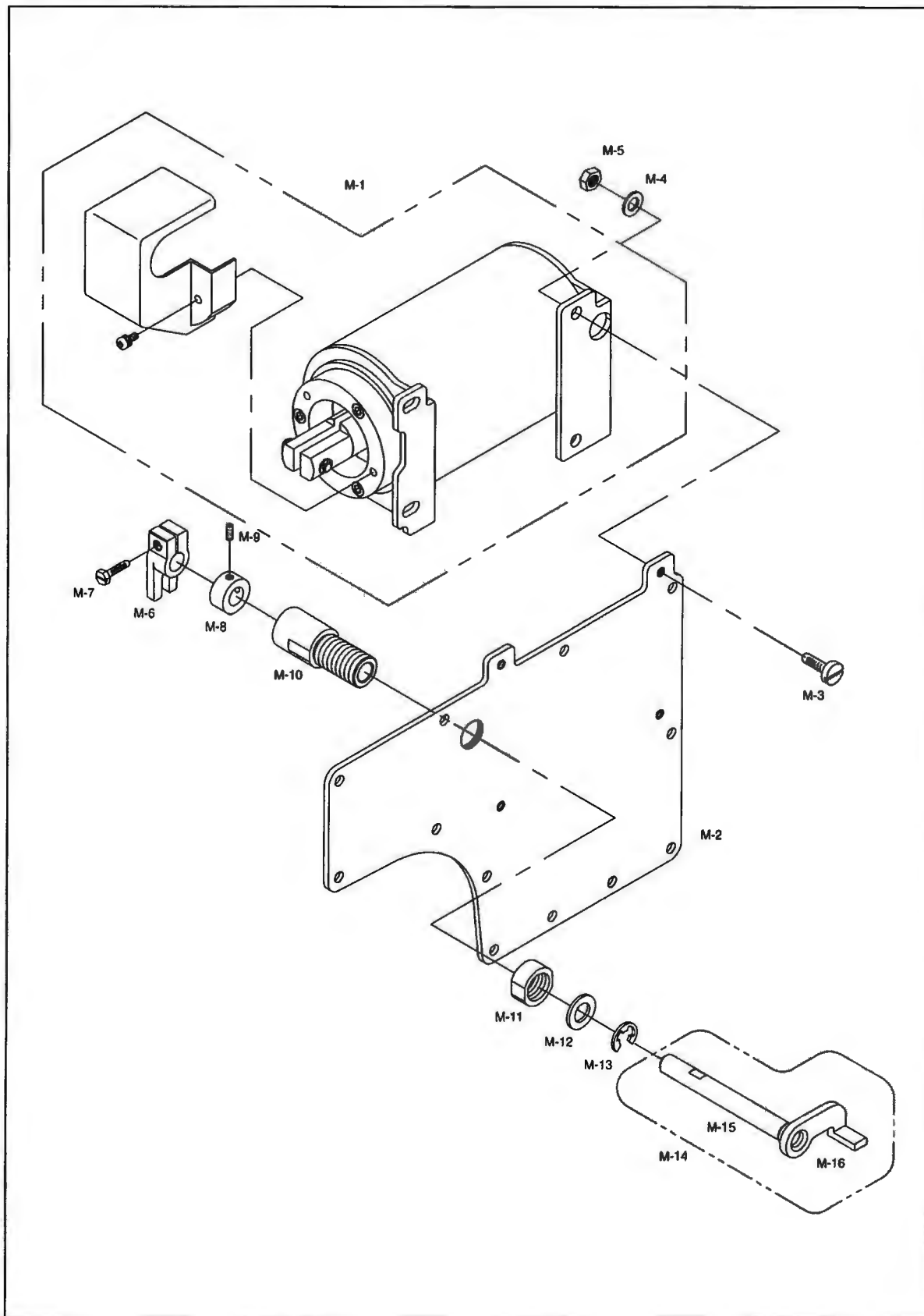
Thread Wiper Mechanism 와이퍼 관계





Auto Knee Lifter Solenoid Mechanism (Option)

자동무릎올림 관계 (옵션)





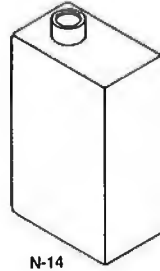
No.	Parts No.	Name of Parts	품 명	Q' ty							Remarks	
				FA	FG	SA	SG	MA	MG	MB		
M-1	SL-00008-00	Auto Knee Lifter Solenoid Assy	자동무릎올림 솔레노이드(조)	1	1	1	1	1	1	1	1	
M-2	GP-00074-00	Buck Cover for Auto Knee Lifter	빋뚜껑-AK	1	1	1	1	1	1	1	1	
M-3	SC-0183-2700	Screw [15/64" n=28]	자동무릎올림솔레노이드부착나사	4	4	4	4	4	4	4	4	
M-4	06-051W-7400	Washer	자동무릎올림솔레노이드 와셔	4	4	4	4	4	4	4	4	
M-5	SN-0121-4000	Nut [15/64" n=28]	자동무릎올림솔레노이드 너트	4	4	4	4	4	4	4	4	
M-6	43-013A-257A	Knee Lifter Connection Crank	자동무릎올림 연결링크	1	1	1	1	1	1	1	1	
M-7	SC-0497-1230	Screw [3/16" n=28]	자동무릎올림 연결링크 썸나사	1	1	1	1	1	1	1	1	
M-8	43-021A-257A	Collar for Auto Knee Lifter Shaft	자동무릎올림축 카라	1	1	1	1	1	1	1	1	
M-9	SC-0512-1230	Screw [11/64" n=40]	자동무릎올림축 카라 고정나사	2	2	2	2	2	2	2	2	
M-10	GP-000773-00	Auto Knee Lifter Shaft Bushing	자동무릎올림축 bushing	1	1	1	1	1	1	1	1	
M-11	43-017C-257A	Nut for Auto Knee Lifter Shaft	자동무릎올림축 너트	1	1	1	1	1	1	1	1	
M-12	06-021W-7400	Washer for Auto Knee Lifter Shaft	자동무릎올림축 와셔	1	1	1	1	1	1	1	1	
M-13	40-002C 2350	E-ring [φ8]	자동무릎올림축 E-링	1	1	1	1	1	1	1	1	
M-14	AS-000252-01	Auto Knee Lifter Shaft Assy	자동무릎올림축(조)	1	1	1	1	1	1	1	1	
M-15	GP-013155-00	Auto Knee Lifter Shaft	자동무릎올림축	1	1	1	1	1	1	1	1	
M-16	GP-013156-00	Auto Knee Lifter Bracket	자동무릎올림 브래킷	1	1	1	1	1	1	1	1	



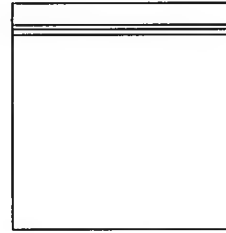
N-4-6



N-7



N-14



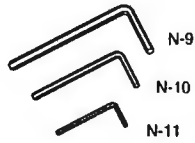
N-1



N-20



N-21



N-9

N-10

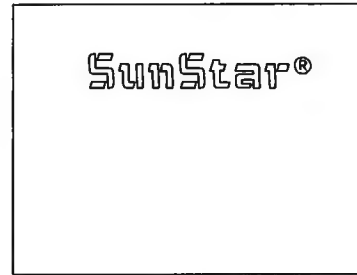
N-11



N-8



N-12



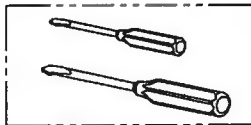
N-13



N-29



N-28



N-3



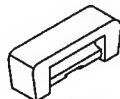
N-2



N-27



N-16



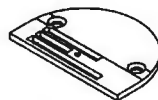
N-19



N-17



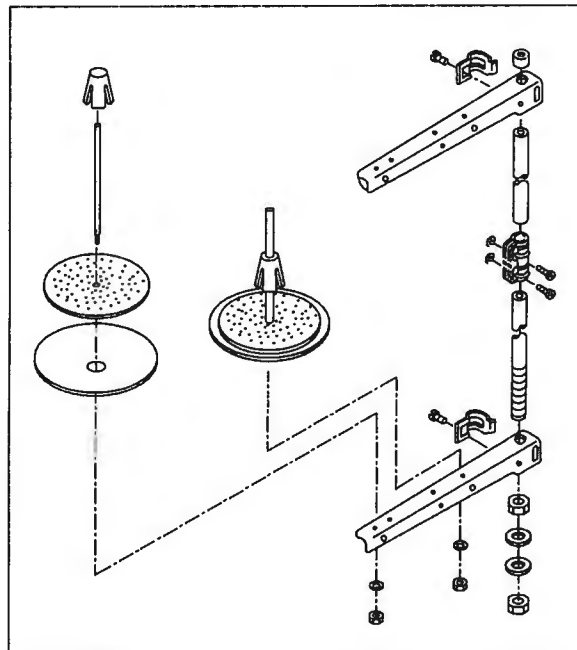
N-15



N-23-26



N-18



N-22



No.	Parts No.	Name of Parts	품 명	Q' ty							Remarks
				FA	FG	SA	SG	MA	MG	MB	
N-1	91-001C-1230	Accessory Bag	액세서리 백	1	1	1	1	1	1	1	
N-2	91-102C-1230	Driver(Large)	드라이버(大)	1	1	1	1	1	1	1	
N-3	91-103C-1230	Driver(Middle, Small)	드라이버(中,小)	1	1	1	1	1	1	1	
N-4	-	Needle(DB×1SF(KN) #11)	바늘(박물용)	5		5		5			
N-5	-	Needle(DB×1 #14)	바늘(일반용)		5		5		5		
N-6	-	Needle(DB×1 #21)	바늘(후방용)							5	
N-7	07-105A-2700	Bobbin(A1.)	보빈	4	4	4	4	4	4	4	
N-8	91-105C-2700	Spanner	고정메스 장력 조절 스패너	1	1	1	1	1	1	1	
N-9	91-004C-2700	L Wrench(3mm)	L 렌치(3mm)	1	1	1	1	1	1	1	
N-10	91-003C-2700	L Wrench(2.5mm)	L 렌치(2.5mm)	1	1	1	1	1	1	1	
N-11	91-001C-2700	L Wrench(2mm)	L 렌치(2mm)	1	1	1	1	1	1	1	
N-12	10-201A-2700	Fixed Mes	고정메스 (극찬사용)	1	1	1	1	1	1	1	
N-13	91-108M-640L	Head Cover	미싱커버	1	1	1	1	1	1	1	
N-14	91-008C-1230	Oil Tank	오일 탱크	1	1	1	1	1	1	1	
N-15	01-043C-1230	Head Hinge	힌지	2	2	2	2	2	2	2	
N-16	GP-001997-00	Head Support Rubber (A)	헤드 힌지고무(A)	2	2	2	2	2	2	2	
N-17	GP-001998-00	Head Support Rubber (B)	헤드 힌지고무(B)	2	2	2	2	2	2	2	
N-18	GP-001999-00	Head Support Rubber (C)	헤드 힌지고무(C)	4	4	4	4	4	4	4	
N-19	GP-002000-00	Rubber Cushion for Hinge	힌지최 고무	2	2	2	2	2	2	2	
N-20	-	Nail	못	8	8	8	8	8	8	8	
N-21	GP-012352-00	Head Rest	미싱 받침대	1	1	1	1	1	1	1	
N-22	91-007A-2302	Thread Stand Ass'y	실패꽃이(組)	1	1	1	1	1	1	1	
N-23	01-135A-235A	Needle Plate (Light)	침판(박물용)	1		1		1			
N-24	01-035A-123A	Needle Plate (A-Type)	침판(A형)		1		1		1		
N-26	06-135A-235B	Needle Plate (BH-Type)	침판(BH형)							1	
N-27	91-011C-1230	Oiler	오일 주유통			1	1	1	1	1	
N-28	GP-001992-00	Grease Tube	그리스	1	1	1	1				
N-29	GP-001994-00	Grease Nozzle	그리스 주유구	1	1	1	1				